



THE HEART OF FRESHNESS

SEMI-HERMETIC

COMPACT SCREW COMPRESSORS

HALBHERMETISCHE KOMPAKT-SCHRAUBENVERDICHTER

COMPRESSEURS À VIS HERMÉTIQUES ACCESSIBLES COMPACTS

CSH SERIES 65 // 75 // 85 // 95

CSH SERIE 65 // 75 // 85 // 95

SÉRIE CSH 65 // 75 // 85 // 95

CSH
High Condensing



50 Hz // SP-171-2

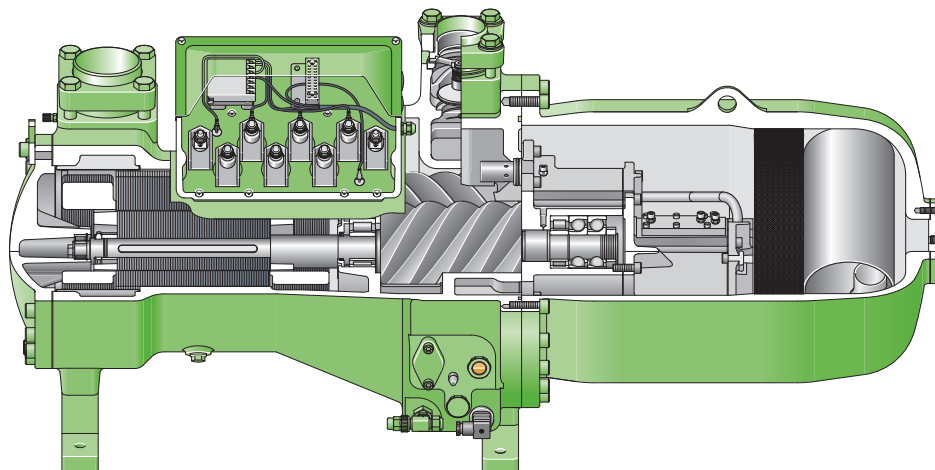
CSH-Serie 65 ■ 75 ■ 85 ■ 95
CSH Series 65 ■ 75 ■ 85 ■ 95
Série CSH 65 ■ 75 ■ 85 ■ 95
**Fördervolumina von
137 bis 1120 m³/h bei 50 Hz**
**Displacements from
137 to 1120 m³/h at 50 Hz**
**Volumes balayés de
137 à 1120 m³/h (50 Hz)**

Inhalt	Seite	Content	Page	Sommaire	Page
Attribute und technische Merkmale	3	Highlights and technical features	3	Atouts et critères techniques	3
Einsatzgrenzen	8	Application limits	8	Limites d'application	8
Leistungsdaten		Performance data		Données de puissance	
R134a	10	R134a	10	R134a	10
R22	14	R22	14	R22	14
R407C	18	R407C	18	R407C	18
Technische Daten	22	Technical data	22	Caractéristiques techniques	22
Maßzeichnungen	24	Dimensional drawings	24	Croquis cotés	24

Die neue "CSH" Serie basiert auf den bewährten Konstruktionselementen der innovativen und weltweit als Benchmark anerkannten BITZER Kompaktschrauben. Sie wurden gezielt im Hinblick auf universelle Anwendung in luftgekühlten Flüssigkeitskühlsätzen sowie Wärmepumpen weiterentwickelt.

The new "CSH" series is based on the proven construction elements of the innovative BITZER compact screws recognized worldwide as benchmark. They have been specifically developed further with view to their universal application in air-cooled chillers and heat pumps.

La nouvelle série «CSH» a été conçue sur la base des éléments de construction éprouvés des vis compactes CSH innovatrices qui se sont imposées comme standard à travers le monde. Ces éléments ont fait l'objet d'un perfectionnement ciblé en vue d'une application universelle dans les groupes refroidisseurs de liquide refroidis à l'air ainsi que dans les pompes à chaleur.



Neben den bekannten Attributen zeichnen sich die Verdichter durch eine weitere Verbesserung der Energieeffizienz bei Voll- und Teillastbedingungen aus. Außerdem wurden die Einsatzgrenzen sowohl hinsichtlich niedriger Verflüssigungstemperaturen als auch hoher Druckverhältnisse (Wärmepumpen) deutlich erweitert – ohne Kompromisse bei der Betriebssicherheit. Damit übertreffen diese Produkte in noch höherem Maße als bisher den internationalen Effizienz-Standard bei Kompaktschrauben bezüglich des saisonal gewichteten Energiebedarfs. Hieraus resultieren besonders hohe ESEER/IPLV*- und SCOP*-Werte.

In addition to their known attributes, the compressors are distinguished by a further improvement in energy efficiency at full and part load conditions. Moreover, the application limits have been substantially extended towards low condensing temperatures as well as to high pressure ratios (heat pumps) – without compromises regarding operating reliability. Accordingly, these products exceed the international efficiency standard of compact screws with respect to the seasonally weighted energy requirements to an even higher degree than before. This results in particularly high ESEER/IPLV* and SCOP* values.

Outre les attributs connus, les compresseurs se distinguent par une efficacité énergétique encore améliorée en pleine charge et en charge partielle. Par ailleurs, les limites d'application en ce qui concerne les basses températures de condensation et les grands rapports de pression (pompes à chaleur) ont été considérablement étendues sans faire de concessions sur la sécurité de fonctionnement. Par rapport au besoin énergétique saisonnièrement pondéré, ces produits dépassent donc, dans une plus large mesure qu'avant, le standard international en matière d'efficacité pour les vis compactes. Il en résulte des valeurs ESEER/IPLV* et SCOP* particulièrement élevées.

Zu den Verbesserungen tragen im Wesentlichen folgende Maßnahmen bei:

- Anpassung des eingebauten Volumenverhältnisses (bei Voll- und Teillast) an den erweiterten Anwendungsbereich
- Reduzierung der inneren Strömungsverluste
- Optimierung des Ölmanagementsystems
- Zusatzkühlung für extreme Einsatzbedingungen durch weiterentwickelte direkte Kältemitteleinjection oder durch externe Ölkühlung mit aktiv kontrollierter Ölumlaufrmenge.

These improvements are achieved mainly by the following measures:

- Adaptation of the integrated volume ratios (at full and part load) to the extended application range
- Reduction of the inner flow losses
- Optimization of the oil management system
- Additional cooling for extreme conditions of use through advanced direct refrigerant injection or through external oil cooling with actively controlled oil volume flow.

Ces améliorations ont principalement été réalisées par les mesures suivantes:

- Adaptation du rapport de volume intégré (en pleine charge et en charge partielle) à la gamme étendue d'application
- Réduction de la perte de charge à l'intérieur
- Optimisation du système de gestion d'huile
- Refroidissement additionnel pour les conditions extrêmes d'utilisation à l'aide d'un système perfectionné d'injection de liquide ou par un refroidissement d'huile externe avec un contrôle actif de la quantité d'huile en circulation.

* ESEER: European Seasonal Energy Efficiency Ratio
IPLV: Integrated Part Load Value (ARI 550/590)
SCOP: Seasonal Coefficient of Performance (Wärmepumpen)

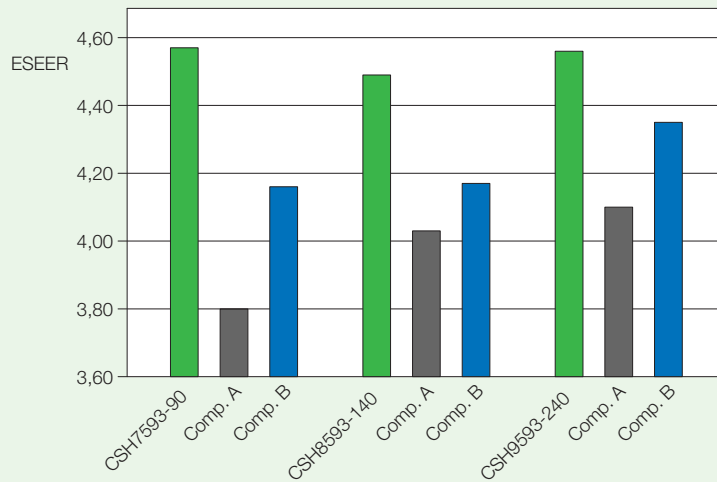
* ESEER: European Seasonal Energy Efficiency Ratio
IPLV: Integrated Part Load Value (ARI 550/590)
SCOP: Seasonal Coefficient of Performance (heat pumps)

* ESEER: European Seasonal Energy Efficiency Ratio
IPLV: Integrated Part Load Value (ARI 550/590)
SCOP: Seasonal Coefficient of Performance (pompes à chaleur)

Die folgende Grafik zeigt einen beispielhaften Effizienz-Vergleich (ESEER*) der Modelle CSH7593-90Y, CSH8593-140Y und CSH9593-240Y zu alternativ am Markt angebotenen Kompaktschrauben. Dabei ergeben sich Vorteile zu Gunsten der neuen CSH-Baureihe von bis zu 20%.

The following graphic shows an exemplary efficiency comparison (ESEER*) of the CSH7593-90Y, CSH8593-140Y and CSH9593-240Y models with compact screws offered on the market as alternatives. This comparison shows advantages in favor of the CSH series of up to 20%.

Le graphique suivant montre, par l'exemple des modèles CSH7593-90Y, CSH8593-140Y et CSH9593-240Y, une comparaison de l'efficacité (ESEER*) par rapport aux vis compactes également proposées sur le marché. Cette comparaison démontre un avantage en faveur de la nouvelle série CSH de jusqu'à 20%.



Vergleich von ESEER Daten – Basis für Vollast-Betriebspunkt:
 t_o 3°C / t_c 50°C / Δt_{oh} 5 K

Comparison of ESEER data – basis for operating point at full load:
 t_o 3°C / t_c 50°C / Δt_{oh} 5 K

Comparaison des valeurs ESEER – base pour point de fonctionnement dynamique en pleine charge:
 t_o 3°C / t_c 50°C / Δt_{oh} 5 K

Die Erweiterung der Einsatzbereiche hin zu geringeren Druckverhältnissen (bei Teillast) ermöglicht bei moderaten Umgebungstemperaturen die volle Nutzung des energetischen Verbesserungspotentials durch reduzierte Verflüssigungstemperaturen.

The extension of the application ranges down to lower pressure ratios (at part load) allows the energetic improvement potential through reduced condensing temperatures to be fully used at moderate ambient temperatures.

L'élargissement de la gamme d'applications vers les rapports de pression plus faibles (en charge partielle) permet l'utilisation totale du potentiel d'amélioration énergétique à des températures ambiantes modérées grâce aux basses températures de condensation.

Bei Wärmepumpenanwendung mit Außenluft als Wärmequelle kann die neue Modellreihe im Vergleich zu üblichen Kompaktschrauben mit noch tieferen Verdampfungstemperaturen bei gleichzeitig hohen Verflüssigungstemperaturen eingesetzt werden. Im Economiser-Betrieb werden dabei sehr hohe Wirkungsgrade und eine äußerst flache Leistungskennlinie erzielt.

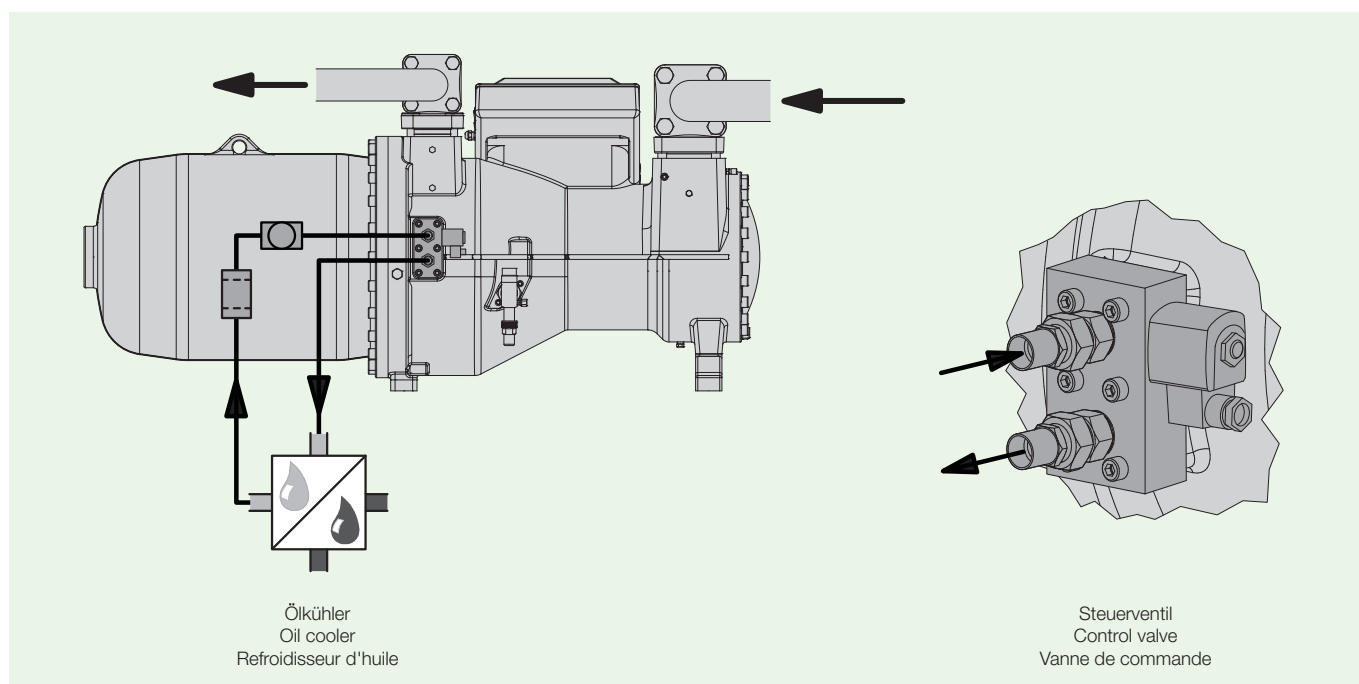
Neben einer weiterentwickelten, sehr einfach und preiswert anzuwendenden Methode zur direkten Kältemitelein-spritzung, können die Verdichter ebenfalls mit externem Ölkühler betrieben werden. Diese Betriebsweise erlaubt noch extremere Einsatzbedingungen bei gleichzeitig hoher Wirtschaftlichkeit. Die Besonderheit liegt hierbei in einer speziell für Ölkühlerbetrieb adaptierten Ölumlaufrmenge, die mittels eines neu entwickelten, am Verdichter angeflanschten Regelventils erreicht wird. Das Ventil wird bei Bedarf elektrisch angesteuert. Die folgende Abbildung zeigt die Anordnung des Regelventils am Verdichter und eine schematische Darstellung des Ölkühlerkreislaufs.

In heat pump applications using ambient air as heat source, the new series can be applied at even lower evaporation temperatures while maintaining high condensing temperatures as compared with common compact screws. In Economiser mode, very high efficiencies and an extremely flat performance characteristic are achieved.

Apart from an advanced, easy-to-use, low-cost method for direct refrigerant injection, the compressors can also be operated with an external oil cooler. This operation mode allows even more extreme conditions while being highly efficient. Its special feature is the oil volume flow being adapted especially to oil cooler operation. This is achieved by means of a newly developed control valve flanged to the compressor. The valve is activated electrically on demand. The following figure shows the arrangement of the control valve at the compressor and the oil cooler circuit schematically.

Pour les applications à pompe à chaleur utilisant l'air extérieur comme source de chaleur, les modèles de la nouvelle série, comparés aux vis compactes habituelles, peuvent être utilisés à des températures d'évaporation encore plus basses tout en maintenant des températures de condensation élevées. En mode économiser, il est possible d'atteindre un rendement particulièrement élevé et une caractéristique de performance très plate.

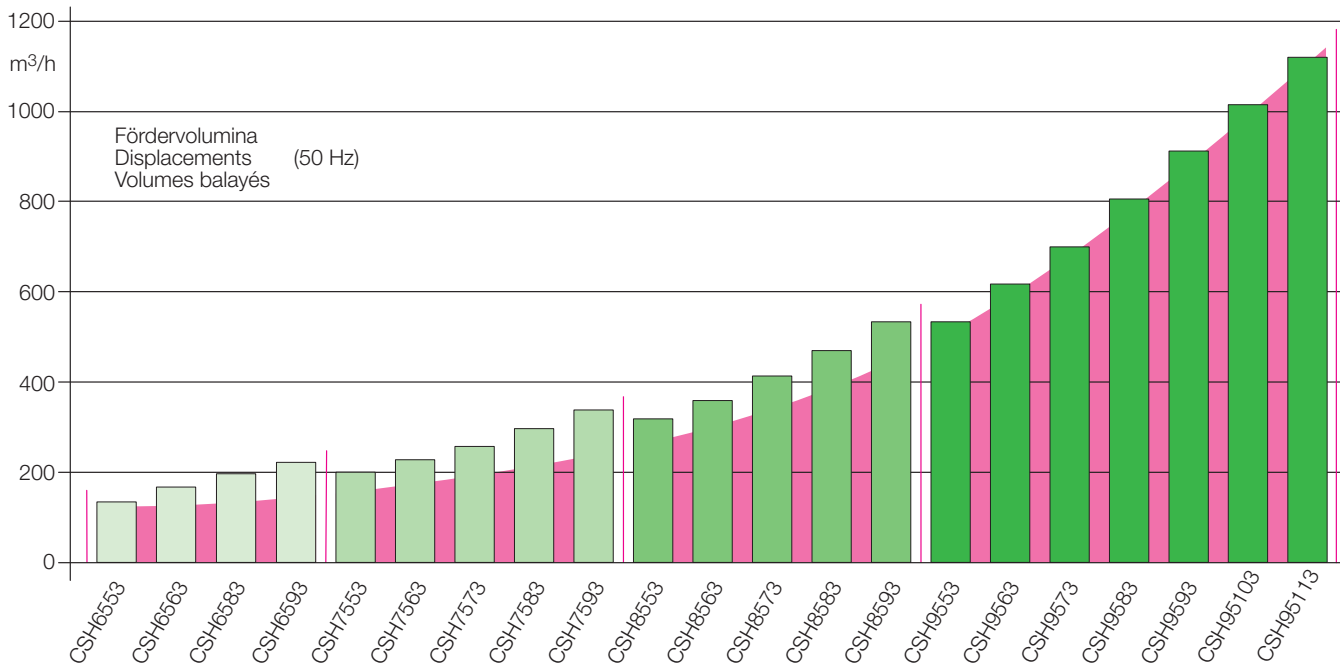
Outre une méthode évoluée d'injection directe du liquide, un système économique et très facile à utiliser, les compresseurs permettent également l'utilisation d'un refroidisseur d'huile externe. Ce mode de fonctionnement convient aux conditions d'utilisation encore plus extrêmes tout en garantissant une rentabilité élevée. La particularité repose sur une quantité d'huile en circulation spécialement adaptée au fonctionnement avec un refroidisseur d'huile. Cette régulation de la quantité d'huile est assurée par une vanne de régulation fixée par bride sur le compresseur. La vanne est pilotée électriquement en cas de besoin. La figure suivante montre la position de la vanne de régulation sur le compresseur ainsi qu'une représentation schématique du circuit du refroidisseur d'huile.



Die enggestufte und weitreichende Leistungspalette

The Closely Graduated and Extensive Capacity Range

La large gamme de puissance étroitement graduée



Leistungsangaben

Leistungsdaten basieren auf der europäischen Norm EN 12900 und 50 Hz-Betrieb.

Die Verdampfungs- und Verflüssigungstemperaturen beziehen sich darin auf "Taupunktwerte" (Sattdampf-Bedingungen).

Bezugspunkte für Verdampfungs- und Verflüssigungsdrücke

Anschluss-Positionen 1 (HP) und 3 (LP) am Verdichter (siehe Maßzeichnung). Der Druckabfall für Absperrventile und Rückschlagventil ist nicht berücksichtigt. Dies ist weltweit Stand der Technik bei Kompaktschrauben, da in fabrikmäßig gefertigten Kühlsätzen vielfach auf Absperrventile verzichtet wird und das Rückschlagventil auch als externe Komponente in der Druckgasleitung angeordnet sein kann. Im Sinne der internationalen Vergleichbarkeit von Leistungsdaten wurde daher für Schraubenverdichter der CSH-Serie dieser Standard übernommen.

Performance data

Performance data are based on the European Standard EN 12900 and 50 Hz operation.

Evaporating and condensing temperatures correspond to "dew point" conditions (saturated vapor).

Reference points for evaporating and condensing pressures

Connection positions 1 (HP) and 3 (LP) on the compressor (see dimensional drawing). The pressure drop for shut-off valves and check valves has not been taken into consideration. This is the worldwide state of the art for compact screws, as in factory-produced chillers shut-off valves are often not used and the check valve can also be arranged as an external component in the discharge line. For the sake of the international comparability of performance data, this standard was also taken over for the screw compressors of the CSH series.

Données de puissance

Les données de puissance se basent sur un fonctionnement à 50 Hz et sur la norme européenne EN 12900.

Les températures d'évaporation et de condensation se réfèrent aux "valeurs du point de rosée" (conditions de vapeurs saturées).

Points de référence pour les pression d'évaporation et de condensation

Positions de raccordement 1 (HP) et 3 (LP) sur le compresseur (voir croquis coté). La perte de charge pour vannes d'arrêt et clapets de retenue n'est pas prise en compte. Ceci est mondialement le stade actuel de la technique pour les vis compactes étant donné que pour les groupes frigorifiques réalisés en usine, il est souvent fait abstraction des vannes d'arrêt et que le clapet de retenue peut être monté dans la conduite de refoulement en tant que composant externe. Ce standard a été repris pour les compresseurs à vis de la série CSH en vue d'une comparaison internationale des données de puissance.

Flüssigkeits-Unterkühlung

Bei Standard-Bedingungen ist **keine** Flüssigkeits-Unterkühlung berücksichtigt. Die dokumentierte Kälteleistung und Leistungszahl reduziert sich entsprechend gegenüber Daten auf der Basis von 5 bzw. 8,3 K Unterkühlung.

Economiser-Betrieb

Für Daten bei Economiser Betrieb ist – systembedingt – Flüssigkeits-Unterkühlung einbezogen. Die Flüssigkeitstemperatur ist entsprechend EN 12900 definiert auf 5 K über Sättigungstemperatur (Taupunkt bei R407C) am Economiser-Eintritt ($t_{cu} = t_{ms} + 5 \text{ K}$).

Individuelle Betriebspunkte

Für die anspruchsvolle Verdichter-Auswahl mit der Möglichkeit individueller Eingabewerte steht die BITZER Software zur Verfügung. Die resultierenden Ausgabedaten umfassen alle wichtigen Leistungsparameter für Verdichter und Zusatz-Komponenten, Einsatzgrenzen, technische Daten und Maßzeichnungen. Darüber hinaus lassen sich spezifische Datenblätter generieren, die entweder gedruckt, als pdf-Datei ausgegeben oder als Datei in anderen Software-Programmen (z.B. Excel) übernommen werden können.

Liquid subcooling

With standard conditions **no** liquid subcooling is considered. Therefore the rated cooling capacity and efficiency (COP) show lower values in comparison to data based on 5 or 8.3 K of subcooling.

Economiser operation

Data for economiser operation inherently include liquid subcooling. The liquid temperature is defined as 5 K above saturated temperature (dew point with R407C) at economiser inlet according to EN 12900 ($t_{cu} = t_{ms} + 5 \text{ K}$).

Individual operating points

For detailed compressor selection with the option of individual data input the BITZER Software is available. The resulting output data include all important performance parameters for compressors and additional components, application limits, technical data and dimensional drawings. Moreover, specific data sheets can be generated which may either be printed out, exported as pdf-file or transferred into other software programs, e.g. Excel, for further use.

Sous-refroidissement de liquide

Pour les conditions "Standard" **aucun** sous-refroidissement de liquide n'est pris en compte. La puissance frigorifique et l'indice de performance documentés sont donc plus faibles par comparaison aux données se basant sur un sous-refroidissement de 5 ou 8,3 K.

Fonctionnement avec économiseur

Pour les données en fonctionnement avec économiseur, un sous-refroidissement est pris en compte (voulu par le système). La température du liquide est définie suivant la EN 12900 comme étant de 5 K au-dessus de la température de saturation (point de rosée pour R407C) à l'entrée de l'économiseur ($t_{cu} = t_{ms} + 5 \text{ K}$).

Points de fonctionnement individuels

Pour une sélection plus précise du compresseur, avec la possibilité d'entrer des données d'entrée individuelles, faire appel au BITZER Software. Les résultats obtenus comprennent tous les paramètres de puissance importants pour le compresseur et les composants annexes, les limites d'application, les données techniques et les croquis cotés. En plus, il est possible de générer des fiches de données spécifiques qui peuvent, soit être exportées comme fichier pdf, soit être imprimées, soit être utilisées comme base de données pour d'autres logiciels (par ex. Excel).

Typenbezeichnung

CSH 7573 - 90 Y - 40P

Halbhermetischer Kompakt-Schraubenverdichter

CSH **75**73 - 90 Y - 40P

Gehäusegröße

CSH 75**7**3 - 90 Y - 40P

Kennziffer für Fördervolumen (5 .. 11)

CSH 757**3** - 90 Y - 40P

Verdichterausführung

CSH 7573 - **90** Y - 40P

Kennziffer für Motorgröße

CSH 7573 - 90 **Y** - 40P

Ölfüllung (Polyol-Ester) für R134a und R407C (R404A/R507A)

CSH 7573 - 90 Y - **40P**

Motorkennung

Type designation

CSH 7573 - 90 Y - 40P

Semi-hermetic compact screw compressor

CSH **75**73 - 90 Y - 40P

Housing size

CSH 75**7**3 - 90 Y - 40P

Code for displacement (5 .. 11)

CSH 757**3** - 90 Y - 40P

Compressor execution

CSH 7573 - **90** Y - 40P

Code for motor size

CSH 7573 - 90 **Y** - 40P

Oil charge (polyol-ester) for R134a and R407C (R404A/R507A)

CSH 7573 - 90 Y - **40P**

Motor code

Designation des types

CSH 7573 - 90 Y - 40P

Vis hermétique-accessible compacte

CSH **75**73 - 90 Y - 40P

Taille de carter

CSH 75**7**3 - 90 Y - 40P

Code pour volume balayé (5 .. 11)

CSH 757**3** - 90 Y - 40P

Exécution du compresseur

CSH 7573 - **90** Y - 40P

Code pour taille de moteur

CSH 7573 - 90 **Y** - 40P

Charge d'huile polyolester, pour R134a et R407C (R404A/R507A)

CSH 7573 - 90 Y - **40P**

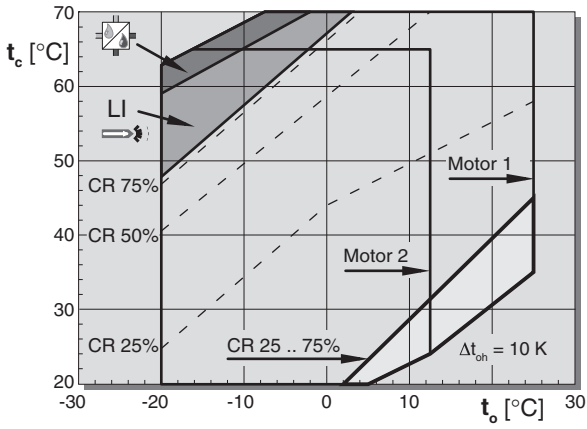
Code de moteur

Einsatzgrenzen

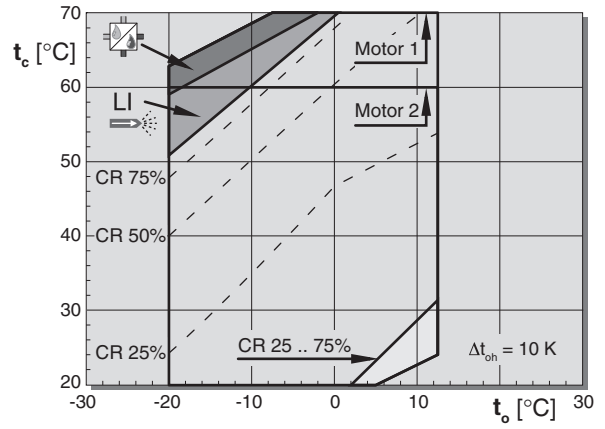
Application limits

Limites d'application

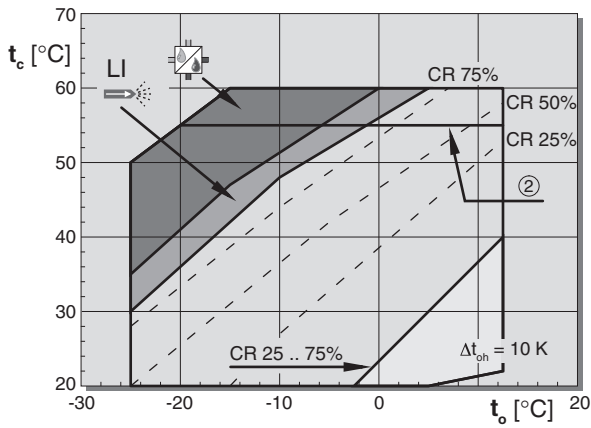
R134a Standard



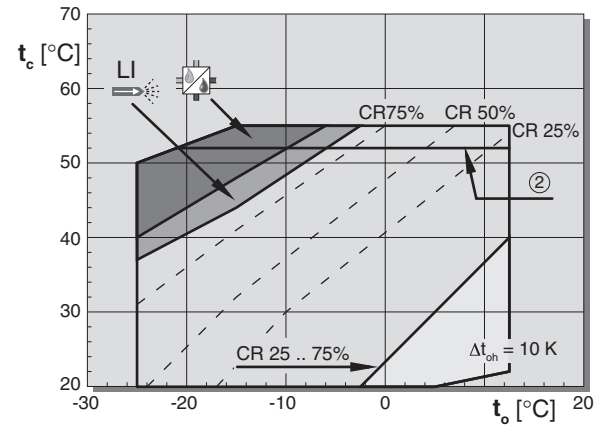
R134a ECO



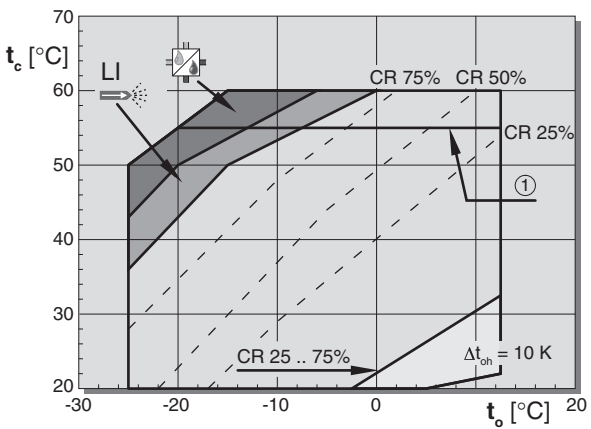
R22 Standard ■ Motor 1*



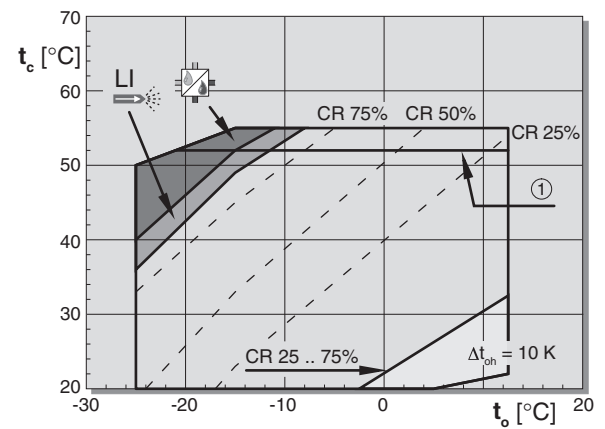
R22 ECO ■ Motor 1*



R407C Standard ■ Motor 1*



R407C ECO ■ Motor 1*



Erläuterung zu Einsatzgrenzen

Thermische Grenzen für Leistungsregelung (CR) und Zusatzkühlung (Kältemittel-Einspritzung und externe Ölkühlung) sind abhängig vom Verdichtertyp. Die maximale Verflüssigungstemperatur kann bei einzelnen Typen eingeschränkt sein.

i **Erweiterte Einsatzgrenzen** sind je nach System-Ausführung möglich. Dies bedarf jedoch der individuellen Abstimmung mit BITZER.

Explanation to application limits

Thermal limits for capacity control (CR) and additional cooling (liquid injection and external oil cooling) depend on the compressor type. The maximum condensing temperature can be restricted with individual types.

i **Extended application limits** are possible depending on system layout. However, this must be individually co-ordinated with BITZER.

Explication des limites d'application

Les limites thermiques pour la régulation de puissance (CR) et le refroidissement additionnel (injection de liquide et refroidissement d'huile externe) dépendent du type du compresseur. La température de condensation maximum peut-être limitée pour quelques types.

i **Des limites d'application élargies** sont possible dépendant d'exécution du système. Ceci nécessite cependant une concentration individuelle avec BITZER.

Legende

t_o Verdampfungstemperatur (°C)

t_c Verflüssigungstemperatur (°C)

Δt_{oh} Sauggasüberhitzung

■ Leistungsregelung 25 .. max. 75%

■ Kältemittel-Einspritzung oder externe Ölkühlung erforderlich.

Im Teillast-Betrieb können die jeweiligen Einsatzgrenzen (CR 75%, CR 50% und CR 25%) durch Kältemittel-Einspritzung um 5 K in der Verflüssigungstemperatur angehoben werden, jedoch maximal bis zu den Vollast-Grenzen.

■ Externe Ölkühlung erforderlich

* Verdichtertypen siehe Seite 22

① Maximale Verflüssigungstemperatur für CSH8583Y, CSH8593Y, CSH9593Y und CSH95103Y

② Maximale Verflüssigungstemperatur für CSH8583, CSH8593, CSH9583, CSH9593 und CSH95103

Legend

t_o Evaporating temperature (°C)

t_c Condensing temperature (°C)

Δt_{oh} Suction gas superheat

■ Capacity control 25 .. max. 75%

■ Liquid injection or external oil cooling required.

For part-load operation the respective application limits (CR 75%, CR 50% and CR 25%) can be lifted with liquid injection by 5 K in the condensing temperature, however at maximum up to the full-load limits.

■ External oil cooling required

* Compressor types see page 22

① Maximum condensing temperature with CSH8583Y, CSH8593Y, CSH9593Y and CSH95103Y

② Maximum condensing temperature with CSH8583, CSH8593, CSH9583, CSH9593 and CSH95103

Légende

t_o Température d'évaporation (°C)

t_c Température de condensation (°C)

Δt_{oh} Surchauffe du gaz d'aspiration

■ Régulation de puissance 25 .. max. 75%

■ Injection de liquide ou refroidissement d'huile externe nécessaire.

Pour fonctionnement en charge partielle, les limites d'application respectives (CR 75%, CR 50% et CR 25%) peuvent être relevées jusqu'à 5 K pour la température de condensation, par injection de liquide, mais au maximum jusqu'aux limites à pleine charge.

■ Refroidissement d'huile externe nécessaire

* Types des compresseurs voir page 22

① Température de condensation maximale en cas de CSH8583Y, CSH8593Y, CSH9593Y et CSH95103Y

② Température de condensation maximale en cas de CSH8583, CSH8593, CSH9583, CSH9593 et CSH95103

Leistungswerte 50 Hz

 bezogen auf 10 K Sauggas-Überhitzung,
 ohne Flüssigkeits-Unterkühlung

Performance data 50 Hz

 based on 10 K suction gas superheat,
 without liquid subcooling

Données de puissance 50 Hz

 se référant à surchauffe du gaz d'aspiration
 de 10 K, sans sous-refroidissement de
 liquide

Verdichter Typ Compressor type Compresseur type ①	Verf.- temp. Cond. temp. Temp. de Cond. °C ↓	Kälteleistung Cooling capacity Puissance frigorifique ↓	Q_o		[Watt]	Leistungsaufnahme Power consumption Puissance absorbée		P_e		[kW]		
			Verdampfungs- temperatur °C		Evaporation temperature °C		Température d'évapora- tion °C					
			10	5	0	-5	-10	-15				
CSH6553-35Y	30	Q	117200	97100	79800	64800	52000	41000				
		P	17,2	16,4	15,8	15,4	15,1	14,8				
	40	Q	105900	87100	71000	57100	45200	34900				
		P	20,2	19,5	18,9	18,3	17,8	17,4				
CSH6563-40Y	30	Q	146200	120900	99200	80600	64800	51400				
		P	22,0	20,8	19,9	19,1	18,5	18,1				
	40	Q	131400	108200	88300	71200	56700	44400				
		P	25,7	24,5	23,5	22,6	21,9	21,4				
CSH6583-50Y	30	Q	169300	140200	115100	93600	75200	59400				
		P	23,3	22,4	21,6	20,9	20,3	19,7				
	40	Q	152100	125400	102400	82600	65800	51500				
		P	27,7	26,7	25,8	25,1	24,3	23,7				
CSH6593-60Y	30	Q	191000	158200	129900	105600	84800	67000				
		P	26,0	25,0	24,1	23,4	22,7	22,0				
	40	Q	171600	141400	115500	93200	74300	58100				
		P	30,9	29,8	28,9	28,0	27,2	26,5				
CSH7553-50Y	30	Q	169700	139400	113400	91200	72500	56700				
		P	25,0	23,5	22,4	21,5	20,8	20,2				
	40	Q	152200	124200	100300	80000	62900	48700				
		P	29,4	28,0	26,9	26,0	25,2	24,5				
CSH7563-60Y	30	Q	199700	164100	135500	107500	85500	66900				
		P	28,8	27,1	25,8	24,8	24,0	23,3				
	40	Q	179100	146200	118100	94300	74300	57500				
		P	33,8	32,3	31,0	29,9	29,1	28,2				
CSH7573-70Y	30	Q	229300	188400	153400	123500	98200	77000				
		P	32,8	30,8	29,4	28,2	27,3	26,5				
	40	Q	205800	168000	135700	108400	85400	66200				
		P	35,5	33,7	32,5	31,0	30,0	29,1				
CSH7583-80Y	30	Q	256300	212100	174200	141700	114100	90700				
		P	37,3	34,8	32,8	31,3	30,5	30,2				
	40	Q	234100	192500	156900	126500	100800	79100				
		P	44,0	41,8	40,0	38,4	37,3	36,6				
CSH7593-90Y	30	Q	291900	241600	198400	161400	129900	103300				
		P	42,5	39,6	37,3	35,7	34,7	34,4				
	40	Q	266600	219300	178700	144100	114800	90000				
		P	50,1	47,6	45,5	43,8	42,5	41,6				
CSH8553-80Y	30	Q	271100	224400	184200	149700	120400	95600				
		P	39,7	37,6	35,9	34,4	33,4	32,7				
	40	Q	245600	202000	164600	132600	105400	82400				
		P	46,4	44,5	42,9	41,5	40,4	39,6				
CSH8563-90Y	30	Q	312200	258400	212100	172500	138800	110200				
		P	45,3	42,9	40,9	39,3	38,0	37,2				
	40	Q	282900	232700	189600	152800	121500	95000				
		P	52,9	50,8	48,9	47,3	46,1	45,2				
CSH8573-110Y	30	Q	367300	303700	249200	202600	163100	129700				
		P	51,4	48,7	46,4	44,6	43,2	42,3				
	40	Q	334800	275100	223900	180500	143700	112800				
		P	60,1	57,7	55,5	53,8	52,4	51,3				

Leistungswerte 50 Hz

bezogen auf 10 K Sauggas-Überhitzung, ohne Flüssigkeits-Unterkühlung

Performance data 50 Hz

based on 10 K suction gas superheat, without liquid subcooling

Données de puissance 50 Hz

se référant à surchauffe du gaz d'aspiration de 10 K, sans sous-refroidissement de liquide

Verdichter Typ Compressor type Compresseur type ①	Verfl.-temp. Cond. temp. Temp. de Cond. °C	↓	Kälteleistung Cooling capacity Puissance frigorifique			Leistungsaufnahme Power consumption Puissance absorbée		
			Q _o [Watt]			P _e [kW]		
			Verdampfungstemperatur °C			Evaporation temperature °C		
			10	5	0	-5	-10	-15
CSH8583-125Y	30	Q	408800	338300	277600	225800	181600	144300
		P	57,8	54,8	52,2	50,1	48,6	47,6
	40	Q	368100	303100	247300	199600	159200	125000
		P	67,6	64,8	62,4	60,5	58,9	57,7
	50	Q	323700	264800	214300	171400	135100	104600
		P	81,1	78,5	76,2	74,2	72,4	71,0
CSH8593-140Y	30	Q	465300	385100	316000	257000	206800	164300
		P	65,8	62,3	59,4	57,1	55,3	54,1
	40	Q	419000	345000	281400	227200	181200	142300
		P	77,0	73,8	71,1	68,8	67,0	65,6
	50	Q	368500	301400	244000	195100	153800	119000
		P	92,3	89,4	86,8	84,4	82,4	80,8
CSH9553-180Y	30	Q	468300	388600	319700	260400	209500	165700
		P	68,0	64,2	61,4	59,5	58,0	56,7
	40	Q	423100	349000	285000	229900	182500	141600
		P	76,9	74,9	72,9	70,8	68,8	66,9
	50	Q	371200	303800	245700	195700	152800	116000
		P	92,6	90,8	88,7	86,3	84,0	81,7
CSH9563-160Y	30	Q	549600	456000	375300	305700	246000	194700
		P	79,2	73,8	70,6	68,4	66,7	65,1
	40	Q	496700	409800	334700	270100	214500	166600
		P	88,4	86,1	83,8	81,4	79,1	76,9
	50	Q	436000	357000	288800	230200	179900	136700
		P	106,5	104,4	101,9	99,2	96,5	94,0
CSH9573-180Y	30	Q	632100	522300	428100	347800	279800	222500
		P	85,5	81,8	78,7	76,2	73,9	71,5
	40	Q	580500	476500	387600	312100	248500	195200
		P	102,1	98,1	94,9	92,0	89,4	86,7
	50	Q	511300	417200	337100	269300	212400	165000
		P	120,9	116,9	113,5	110,6	107,8	104,9
CSH9583-210Y	30	Q	716800	595200	490500	400800	324500	259700
		P	97,0	93,7	90,5	87,5	84,7	82,1
	40	Q	650300	537500	440500	357500	286900	227100
		P	115,4	112,1	108,8	105,6	102,4	99,5
	50	Q	577900	474400	385700	310100	245800	191600
		P	139,5	135,9	132,3	128,6	124,9	121,2
CSH9593-240Y	30	Q	814400	676300	557300	455500	368700	295200
		P	109,7	105,9	102,3	98,9	95,7	92,8
	40	Q	739000	610700	500500	406300	326000	258200
		P	130,5	126,7	123,0	119,3	115,8	112,4
	50	Q	656700	539200	438400	352400	279500	217900
		P	157,7	153,6	149,5	145,3	141,2	137,0
CSH95103-280Y	30	Q	882200	731300	601600	490600	396100	316200
		P	123,5	120,7	117,6	114,3	111,1	108,0
	40	Q	799800	659700	539400	436600	349400	275700
		P	152,1	146,5	141,6	137,3	133,5	130,1
	50	Q	709400	580600	470300	376400	296900	230000
		P	181,2	175,0	169,5	164,6	160,2	156,2
CSH9113-320Y	30	Q	964400	799500	657500	535800	432100	344200
		P	129,3	127,9	125,4	122,1	118,3	114,3
	40	Q	874600	721200	589300	476600	380800	299800
		P	161,7	156,4	151,4	146,7	142,5	138,9
	50	Q	776100	636000	515900	413600	327000	254100
		P	194,5	188,0	182,1	177,1	173,4	171,2
	60	Q	670500	545100	438200	347500	271200	207300
	P	233,0	226,1	219,9	215,3	212,9	213,5	

Leistungsdaten für individuelle Eingabewerte siehe BITZER Software.

① Daten gelten für Verdichter mit Motor Version 2. Für höhere Verflüssigungstemperaturen kann Motor Version 1 erforderlich werden. Einsatzgrenzen siehe Seite 8, Leistungswerte siehe BITZER Software.

Für Betrieb mit R134a ist Polyolester-Öl BSE170 erforderlich

■ Zusatzkühlung:
Kältemittel-Einspritzung oder externe Ölkühlung

Performance data for individual input data see BITZER Software.

① Data are valid for compressors of motor version 2. For higher condensing temperatures motor version 1 may be required. Application limits see page 8, performance data see BITZER Software.

For operation with R134a polyol-ester oil BSE170 is required

■ Additional cooling:
Liquid injection or external oil cooling

Données de puissance pour des données d'entrée individuelles voir BITZER Software.

① Les données sont valables pour le moteur version 2. Pour des températures de condensation plus élevées, le moteur version 1 peut devenir nécessaire. Limites d'application voir page 8, données de puissance voir BITZER Software.

Pour le fonctionnement avec R134a il est nécessaire d'utiliser de l'huile polyolester BSE170

■ Refroidissement additionnel:
Injection de liquide ou refroidissement d'huile externe



Leistungswerte 50 Hz

bezogen auf 10 K Sauggas-Überhitzung,
mit Flüssigkeits-Unterkühlung ①

Performance data 50 Hz

based on 10 K suction gas superheat,
with liquid subcooling ①

Données de puissance 50 Hz

se référant à surchauffe du gaz d'aspiration
de 10 K, avec sous-refroidissement de
liquide ①

Verdichter Typ Compressor type Compresseur type ②	Verfl.- temp. Cond. temp. Temp. de Cond. °C	↓	Kälteleistung Cooling capacity Puissance frigorifique		Q _o	Leistungsaufnahme Power consumption Puissance absorbée		P _e	[kW]	
			Verdampfungs- temperatur °C			Evaporation temperature °C			Température d'évapora- tion °C	
			10	5		0	-5		-10	-15
CSH6553-35Y	30	Q	121600	104200	88400	74200	61500	50100		
		P	18,0	17,8	17,5	17,3	17,1	16,7		
	40	Q	117400	99900	84100	70000	57300	46000		
		P	22,5	22,2	21,7	21,2	20,7	20,1		
CSH6563-40Y	30	Q	110200	93100	77700	63900	51500	40400		
		P	28,0	27,4	26,8	26,0	25,3	24,6		
	40	Q	100300	83800	69000	55900	44200	33800		
		P	34,8	34,0	33,1	32,3	31,5	30,8		
CSH6583-50Y	30	Q	148900	127500	108100	90600	75200	61700		
		P	22,5	22,1	21,5	21,0	20,6	20,2		
	40	Q	142900	121600	102600	85600	70500	57100		
		P	28,0	27,2	26,4	25,7	24,9	24,3		
CSH6593-60Y	30	Q	133900	113500	95100	78700	64000	50900		
		P	34,1	33,3	32,4	31,5	30,6	29,8		
	40	Q	122600	103200	85700	70100	56100	43500		
		P	42,1	41,2	40,3	39,4	38,7	38,1		
CSH7553-50Y	30	Q	173600	148500	125600	105200	87100	71000		
		P	24,0	23,9	23,6	23,2	22,7	22,1		
	40	Q	165700	140800	118600	98700	81100	65500		
		P	30,4	29,8	29,2	28,5	27,7	26,9		
CSH7563-60Y	30	Q	154200	130300	108800	89800	73000	58300		
		P	37,7	36,8	35,9	34,9	33,9	33,0		
	40	Q	139700	117000	96800	79200	63900	50600		
		P	46,5	45,4	44,2	43,1	42,1	41,1		
CSH7573-70Y	30	Q	191200	164300	139300	116700	96700	78900		
		P	26,0	26,1	25,8	25,4	24,9	24,3		
	40	Q	183400	156000	131400	109600	90100	72900		
		P	33,1	32,6	32,0	31,3	30,5	29,6		
CSH7583-80Y	30	Q	170700	144300	120700	99700	81100	64800		
		P	41,2	40,3	39,4	38,4	37,4	36,4		
	40	Q	154700	129700	107400	87800	70800	56100		
		P	51,0	49,8	48,7	47,5	46,4	45,3		
CSH7593-90Y	30	Q	176100	149300	125300	104100	85400	69100		
		P	26,2	25,5	24,8	24,2	23,6	22,9		
	40	Q	168100	141700	118200	97500	79400	63600		
		P	32,6	31,7	30,8	30,0	29,1	28,2		
CSH8553-80Y	30	Q	155800	130500	108100	88500	71300	56600		
		P	40,7	39,5	38,4	37,3	36,2	35,1		
	40	Q	140000	116400	95600	77600	62000	48800		
		P	50,7	49,3	47,9	46,5	45,2	43,9		
CSH8563-90Y	30	Q	203400	172900	145200	120700	99000	80200		
		P	29,5	28,7	28,0	27,4	26,7	26,0		
	40	Q	194400	163900	136800	112900	92000	73800		
		P	36,8	35,8	34,8	33,9	33,0	32,0		
CSH8573-110Y	30	Q	180000	150900	125100	102400	82600	65600		
		P	45,8	44,6	43,4	42,2	41,0	39,8		
	40	Q	161600	134400	110500	89700	71800	56500		
		P	57,1	55,6	54,1	52,7	51,2	49,7		
CSH8583-80Y	30	Q	194900	164000	139300	116700	96700	78900		
		P	31,9	31,2	30,5	30,5	29,9	29,2		
	40	Q	184900	154500	127600	104000	83500	66600		
		P	40,9	39,8	38,8	37,9	36,9	35,9		
CSH8593-90Y	30	Q	202900	170200	141200	115700	93400	74200		
		P	51,0	49,7	48,4	47,2	45,9	44,6		
	40	Q	182100	151600	124700	101200	81000	63800		
		P	63,5	62,0	60,4	58,9	57,3	55,7		
CSH8553-80Y	30	Q	260900	223300	189100	158600	131600	107900		
		P	38,1	36,8	35,6	34,5	33,9	33,6		
	40	Q	253500	215100	180900	150600	123700	100200		
		P	47,7	46,3	44,8	43,4	42,2	41,2		
CSH8563-90Y	30	Q	238200	200700	167400	137800	111900	89400		
		P	58,7	57,2	55,5	53,7	52,0	50,4		
	40	Q	216200	180400	148800	121200	97300	76800		
		P	72,9	71,3	69,4	67,4	65,3	63,2		
CSH8573-110Y	30	Q	249800	211900	177800	147600	121100	97100		
		P	41,0	39,7	38,6	38,0	37,0	35,8		
	40	Q	236600	202600	168700	138800	112500	89300		
		P	53,2	51,6	50,1	48,6	47,3	46,3		
CSH8583-80Y	30	Q	266300	224600	187400	154400	125400	100200		
		P	65,4	63,9	62,1	60,2	58,4	56,6		
	40	Q	241700	201800	166500	135600	108800	85800		
		P	81,4	79,8	77,8	75,6	73,3	71,1		
CSH8553-80Y	30	Q	281400	240900	204200	171500	142500	116900		
		P	41,7	40,8	39,8	38,8	37,9	37,2		
	40	Q	272400	231600	195100	162700	133800	108400		
		P	51,9	50,7	49,5	48,2	47,0	45,8		
CSH8563-90Y	30	Q	258800	218700	182700	150700	122300	97400		
		P	64,9	63,4	61,8	60,1	58,5	56,9		
	40	Q	240700	201500	166400	135400	108100	84300		
		P	81,7	79,8	77,7	75,5	73,4	71,5		
CSH8573-110Y	30	Q	318100	272800	231500	194500	161700	132700		
		P	46,3	45,5	44,5	43,4	42,5	41,8		
	40	Q	308200	262200	221000	184300	151800	123000		
		P	57,8	56,6	55,3	54,0	52,7	51,5		
CSH8583-80Y	30	Q	292600	247300	206800	170700	138600	110400		
		P	72,4	70,8	69,1	67,4	65,6	63,9		
	40	Q	271800	227700	188200	153200	122400	95500		
		P	91,2	89,2	86,9	84,7	82,4	80,3		
CSH8593-90Y	30	Q	314400	267000	224400	187700	153600	124000		
		P	50,5	49,5	48,4	47,5	46,7	46,7		
	40	Q	357400	303900	256000	213600	176100	143300		
		P	64,1	62,9	61,5	60,1	58,8	57,6		
CSH8573-110Y	50	Q	335200	283700	237700	196900	160900	129400		
		P	80,3	78,8	77,0	75,1	73,3	71,5		
60	Q	305300	257300	214300	176200	142800	113900			
	P	101,4	99,3	97,0	94,5	92,0	89,6			

Leistungswerte 50 Hz

bezogen auf 10 K Sauggas-Überhitzung, mit Flüssigkeits-Unterkühlung ①

Performance data 50 Hz

based on 10 K suction gas superheat, with liquid subcooling ①

Données de puissance 50 Hz

se référant à surchauffe du gaz d'aspiration de 10 K, avec sous-refroidissement de liquide ①

Verdichter Typ Compressor type Compresseur type ②	Verfl.-temp. Cond. temp. Temp. de Cond. °C	Kälteleistung Cooling capacity Puissance frigorifique			Leistungsaufnahme Power consumption Puissance absorbée			
		Q _o [Watt]		P _e [kW]	[kW]			
		Verdampfungstemperatur °C	Evaporation temperature °C		Température d'évaporation °C			
↓	10	5	0	-5	-10	-15		
CSH8583-125Y	30	Q	416200	356100	301300	252500	209400	171600
		P	59,2	58,0	56,6	55,2	54,0	53,0
	40	Q	398700	338600	285000	237400	195300	158300
		P	73,5	71,9	70,1	68,3	66,6	65,1
	50	Q	373100	315200	263500	217500	177100	141900
	P	91,6	89,6	87,3	84,9	82,6	80,5	
60	Q	340800	285500	236500	193500	156100	123800	
	P	114,9	112,2	109,2	106,3	103,5	100,9	
CSH8593-140Y	30	Q	399200	338200	283500	235200	192800	
		P	64,8	63,4	61,9	60,6	59,6	
	40	Q	446900	379600	319500	266200	219100	177700
		P	82,1	80,4	78,5	76,6	74,8	73,2
	50	Q	417800	353000	295200	243700	198400	159000
	P	102,4	100,2	97,8	95,3	92,8	90,5	
60	Q	381200	319500	264600	216300	174500	138300	
	P	128,5	125,6	122,5	119,3	116,2	113,4	
CSH9553-180Y	30	Q	485000	414500	350800	294000	243300	198100
		P	71,1	69,0	67,4	66,0	64,7	63,3
	40	Q	463800	393900	331200	275000	224600	179700
		P	85,0	84,0	82,5	80,4	78,1	75,7
	50	Q	431800	364000	303100	248700	200500	157900
	P	105,9	104,4	101,9	99,0	95,9	93,0	
60	Q	389100	324800	267800	217600	173400	134300	
	P	131,7	128,9	125,6	122,3	118,9	115,7	
CSH9563-160Y	30	Q	559400	479000	405600	339900	281400	229200
		P	79,9	77,8	76,1	74,6	73,3	71,8
	40	Q	535600	454800	382500	317700	259600	207800
		P	95,7	94,7	93,1	91,0	88,4	85,8
	50	Q	498000	420000	349800	287000	231400	182300
	P	119,3	117,7	115,2	112,0	108,6	105,4	
60	Q	448500	374400	308500	250600	199800	154900	
	P	148,4	145,4	141,9	138,2	134,6	131,1	
CSH9573-180Y	30	Q		540700	465500	381600	315900	258600
		P		84,9	83,6	82,1	80,3	78,1
	40	Q	616600	520900	436300	361800	296400	239500
		P	108,4	106,1	103,8	101,4	98,7	95,6
	50	Q	574200	482600	401400	330000	267900	215000
	P	132,9	129,7	126,5	123,2	119,8	116,2	
60	Q	515500	430600	356000	291400	236100	188900	
	P	162,6	158,4	154,4	150,7	147,0	143,2	
CSH9583-210Y	30	Q	729000	622500	526200	441000	365900	299900
		P	99,1	98,5	96,9	94,8	92,3	89,6
	40	Q	695900	590000	495800	412200	338400	274400
		P	123,9	122,0	119,4	116,2	112,7	109,0
	50	Q	649400	546400	454600	374100	304600	244800
	P	153,9	150,6	146,6	142,2	137,8	133,3	
60	Q	588500	490300	404800	330900	267000	211300	
	P	188,7	183,9	178,8	173,5	168,1	162,4	
CSH9593-240Y	30	Q		696700	589700	494400	410500	336800
		P		109,3	107,8	105,6	103,0	100,2
	40	Q	779000	660700	555700	462400	380000	308000
		P	137,5	135,7	133,0	129,7	126,0	122,0
	50	Q	727000	612300	510000	419700	341400	274200
	P	171,1	167,8	163,7	158,9	154,0	149,2	
60	Q	659600	549500	453300	370200	298600	236500	
	P	210,3	205,2	199,6	193,8	187,9	181,8	
CSH95103-280Y	30	Q	896400	762200	641500	535200	441700	359800
		P	126,1	126,3	124,9	122,6	119,7	116,4
	40	Q	850400	717700	600000	495800	404700	326600
		P	161,8	157,8	153,5	149,2	144,8	140,7
	50	Q	787300	658000	543800	444800	359800	287000
	P	197,2	191,2	185,2	179,6	174,4	169,6	
60	Q	705000	583000	477700	387000	308500	240100	
	P	237,2	230,2	223,7	217,6	211,8	206,0	
CSH9113-320Y	30	Q		822200	692900	578200	477400	388800
		P		131,9	131,6	129,7	126,5	122,5
	40	Q	918400	775500	648900	536700	437900	352500
		P	169,7	166,5	162,6	158,3	153,7	149,5
	50	Q	851800	714000	591600	484500	392500	313800
	P	209,5	203,7	197,6	192,0	187,5	184,6	
60	Q	767200	637000	524100	427200	343800	271500	
	P	253,7	246,2	239,3	233,9	230,6	229,9	

Leistungsdaten für individuelle Eingabewerte siehe BITZER Software.

① Economiser-Betrieb: Leistungswerte mit Flüssigkeits-Unterkühlung ($t_{cu} = t_{ms} + 5$ K)

② Daten gelten für Verdichter mit Motor Version 2. Für höhere Verflüssigungstemperaturen kann Motor Version 1 erforderlich werden. Einsatzgrenzen siehe Seite 8, Leistungswerte siehe BITZER Software.

Für Betrieb mit R134a ist Polyolester-Öl BSE170 erforderlich

■ Zusatzkühlung:
Kältemittel-Einspritzung oder externe Ölkühlung

Performance data for individual input data see BITZER Software.

① Economiser operation: Performance data with liquid subcooling ($t_{cu} = t_{ms} + 5$ K)

② Data are valid for compressors of motor version 2. For higher condensing temperatures motor version 1 may be required. Application limits see page 8, performance data see BITZER Software.

For operation with R134a polyol-ester oil BSE170 is required

■ Additional cooling:
Liquid injection or external oil cooling

Données de puissance pour des données d'entrée individuelles voir BITZER Software.

① Fonctionnement avec économiseur: données de puissance avec sous-refroidissement de liquide ($t_{cu} = t_{ms} + 5$ K)

② Les données sont valables pour le moteur version 2. Pour des températures de condensation plus élevées, le moteur version 1 peut devenir nécessaire. Limites d'application voir page 8, données de puissance voir BITZER Software.

Pour le fonctionnement avec R134a il est nécessaire d'utiliser de l'huile polyolester BSE170

■ Refroidissement additionnel:
Injection de liquide ou refroidissement d'huile externe

Leistungswerte 50 Hz

 bezogen auf 10 K Sauggas-Überhitzung,
ohne Flüssigkeits-Unterkühlung

Performance data 50 Hz

 based on 10 K suction gas superheat,
without liquid subcooling

Données de puissance 50 Hz

 se référant à surchauffe du gaz d'aspiration
de 10 K, sans sous-refroidissement de
liquide

Verdichter Typ Compressor type Compresseur type	Verfl.- temp. Cond. temp. Temp. de Cond. °C	↓	Kälteleistung Cooling capacity Puissance frigorifique			Leistungsaufnahme Power consumption Puissance absorbée			
			Q_o [Watt]			P_e [kW]			
			Verdampfungstemperatur °C			Evaporation temperature °C		Température d'évaporation °C	
			10	5	0	-5	-10	-15	-20
CSH6553-50	30	Q		139600	117400	97900	80700	65800	52700
		P		25,3	25,2	24,4	23,1	21,8	20,7
	40	Q	148200	124900	104300	86300	70500	56700	44800
		P	30,9	30,6	29,6	28,3	26,9	25,6	24,7
	50	Q	132200	110600	91700	75100	60600	48000	37200
		P	39,1	37,3	35,5	33,8	32,3	31,2	30,4
CSH6563-60	30	Q		175100	147300	122800	101300	82500	66200
		P		31,4	31,3	30,3	28,7	27,1	25,7
	40	Q	185900	156600	130900	108300	88500	71200	56300
		P	38,4	37,9	36,8	35,2	33,4	31,8	30,6
	50	Q	165900	138900	115100	94200	76100	60400	46800
		P	48,6	46,3	44,1	42,0	40,1	38,7	37,7
CSH7553-70	30	Q		204100	172000	143600	118600	96600	77200
		P		39,3	37,6	36,0	34,5	33,1	31,8
	40	Q	216900	183300	153600	127400	104300	83900	66000
		P	47,9	46,1	44,4	42,7	41,3	40,0	39,0
	50	Q	190500	159400	132100	108200	87400	69300	53700
		P	57,6	55,3	53,4	51,7	50,3	48,9	47,6
CSH7563-80	30	Q		238800	201300	168300	139100	113400	90700
		P		44,8	42,8	41,1	39,6	38,1	36,5
	40	Q	251800	212900	178500	148200	121500	97900	77100
		P	54,5	52,1	50,1	48,4	47,0	45,6	44,4
	50	Q	219500	183900	152600	125100	101200	80400	62400
		P	64,9	62,0	59,9	58,2	56,8	55,5	53,9
CSH7573-90	30	Q		282600	239300	200800	166800	136600	109600
		P		51,0	49,1	47,2	45,5	43,8	42,0
	40	Q	299800	254700	214600	179200	147700	119800	94700
		P	61,8	59,7	57,8	55,9	54,2	52,7	51,5
	50	Q	265000	223200	186400	154000	125400	100300	78100
		P	74,4	71,6	69,3	67,3	65,6	64,0	62,4
CSH7583-100	30	Q		315100	264600	220300	181700	148000	118900
		P		60,6	56,6	53,5	51,1	49,2	47,3
	40	Q	334000	281800	235800	195600	160400	129800	103400
		P	72,4	68,9	66,2	64,0	62,1	60,1	58,0
	50	Q	294300	247000	205400	169200	137700	110600	87300
		P	82,5	81,2	79,6	77,8	75,7	73,3	70,7
CSH7593-110	30	Q		359500	301800	251200	207100	168700	135400
		P		69,1	64,5	61,0	58,3	56,1	54,0
	40	Q	381400	321500	268800	222700	182500	147600	117500
		P	82,5	78,5	75,5	73,0	70,8	68,6	66,1
	50	Q	335400	281200	233700	192300	156400	125500	99200
		P	94,1	92,6	90,8	88,7	86,3	83,6	80,6
CSH8553-110	30	Q		342900	287400	238700	196200	159300	127300
		P		65,0	59,4	56,0	54,0	52,6	51,1
	40	Q	363600	306000	255300	210800	172100	138400	109300
		P	77,9	72,3	68,8	66,9	65,8	65,0	63,8
	50	Q	316300	264800	219600	180000	145500	115700	89900
		P	90,2	86,2	83,7	82,1	80,9	79,6	77,4
CSH8563-125	30	Q		390800	327500	272100	223700	181500	145100
		P		74,1	67,8	63,9	61,6	60,0	58,2
	40	Q	414400	348700	290900	240300	196100	157800	124600
		P	88,8	82,4	78,4	76,2	75,0	74,1	72,7
	50	Q	360500	301800	250200	205100	165900	131800	102500
		P	102,8	98,2	95,4	93,6	92,2	90,7	88,2
CSH8573-140	30	Q		445200	380100	322000	270100	223300	180800
		P		88,6	83,0	78,9	75,6	72,6	69,2
	40	Q	476500	407000	345000	289800	240400	195900	155300
		P	107,0	101,1	96,7	93,1	90,1	87,1	83,7
	50	Q	427700	360300	300700	248100	201700	160700	124200
		P	123,6	118,7	114,6	111,0	107,6	104,0	99,9
CSH8583-160	30	Q		500500	425900	359400	300100	246900	198700
		P		93,5	87,1	82,3	78,6	75,7	73,0
	40	Q	536900	456600	385100	321600	265100	214500	168800
		P	114,6	107,8	102,3	97,9	94,4	91,4	88,7
	50	Q	482100	404200	335500	275100	222100	175600	134800
		P	133,4	127,5	122,4	117,9	113,9	110,3	106,9

Leistungswerte 50 Hz

bezogen auf 10 K Sauggas-Überhitzung, ohne Flüssigkeits-Unterkühlung

Performance data 50 Hz

based on 10 K suction gas superheat, without liquid subcooling

Données de puissance 50 Hz

se référant à surchauffe du gaz d'aspiration de 10 K, sans sous-refroidissement de liquide

Verdichter Type Compressor type Compresseur type	Verfl.- temp. Cond. temp. Temp. de Cond. °C	↓	Kälteleistung Cooling capacity Puissance frigorifique			Leistungsaufnahme Power consumption Puissance absorbée		P _e	[kW]	
			Q _o			[Watt]				
			Verdampfungstemperatur °C			Evaporation temperature °C				Température d'évaporation °C
			10	5	0	-5	-10	-15	-20	
CSH8593-180	30	Q		582000	495100	417800	349000	287300	231600	
		P		106,5	99,2	93,7	89,5	86,1	83,1	
	40	Q		624500	531000	448000	374300	308600	250000	197100
		P		130,4	122,7	116,4	111,5	107,4	104,0	100,9
	50	Q		562100	471300	391200	320800	259100	205000	157600
		P		151,9	145,1	139,3	134,2	129,7	125,6	121,7
CSH9553-180	30	Q		591200	496300	412600	339100	274500	217800	
		P		111,1	103,6	98,5	95,2	92,8	90,8	
	40	Q		639200	537800	448300	369600	300500	239900	186800
		P		129,8	124,3	119,0	114,1	110,1	107,1	105,5
	50	Q		569300	475900	393700	321400	258100	202700	154300
		P		151,5	146,0	140,7	135,7	131,1	127,2	124,1
CSH9563-210	30	Q		684300	573900	477200	392900	319800	256700	
		P		126,1	117,7	111,3	106,7	103,4	101,1	
	40	Q		742200	624500	521100	430600	351800	283600	224800
		P		150,0	142,5	136,1	130,7	126,4	123,2	121,1
	50	Q		663800	555400	460300	377300	305000	242500	188800
		P		173,5	166,7	160,9	155,8	151,1	146,7	142,3
CSH9573-240	30	Q		796800	667500	554300	455800	370700	297500	
		P		139,5	131,5	124,7	118,8	113,8	109,4	
	40	Q		853400	718700	600400	497000	407100	329500	262800
		P		168,4	160,1	152,8	146,5	141,0	136,2	131,8
	50	Q		757500	636300	529900	437100	356400	286700	226900
		P		194,3	186,6	179,9	174,0	168,7	164,0	159,5
CSH9583-280	30	Q		873300	736100	616600	513200	424700	349800	
		P		157,7	149,4	142,0	136,1	132,7	132,6	
	40	Q		950600	804300	676400	565300	469400	387700	318800
		P		191,0	182,3	173,9	166,3	160,5	156,9	156,4
	50	Q		859300	725100	607500	505100	416400	340300	275600
		P		223,3	213,7	204,8	196,9	190,7	186,8	185,6
CSH9593-300	30	Q		996200	843400	709900	594100	494300	409000	
		P		178,3	169,0	160,6	154,0	150,2	150,1	
	40	Q		1075600	912300	769200	644500	536400	443500	364500
		P		215,9	206,0	196,5	188,0	181,4	177,5	177,0
	50	Q		970200	819200	686800	571300	471000	384500	310400
		P		252,4	241,7	231,5	222,7	215,7	211,3	210,0
CSH95103-320	30	Q		1109200	930600	774400	638500	520900	419900	
		P		200,6	187,3	176,8	168,4	161,4	155,3	
	40	Q		1181900	995900	832600	689900	565900	458700	366700
		P		239,2	226,2	215,9	207,7	200,8	194,5	188,3
	50	Q		1047100	878800	731300	602600	490900	394600	312200
		P		275,1	265,1	257,0	250,2	243,9	237,5	230,3

Leistungsdaten für individuelle Eingabewerte siehe BITZER Software.

Performance data for individual input data see BITZER Software.

Données de puissance pour des données d'entrée individuelles voir BITZER Software.

! Für Betrieb mit R22 ist das Öl B320H erforderlich

Zusatzkühlung:
Kältemittel-Einspritzung oder externe Ölkühlung

! For operation with R22 the oil B320H is required

Additional cooling:
Liquid injection or external oil cooling

! Pour le fonctionnement avec R22 il est nécessaire d'utiliser de l'huile B320H

Refroidissement additionnel:
Injection de liquide ou refroidissement d'huile externe

Leistungswerte 50 Hz

 bezogen auf 10 K Sauggas-Überhitzung,
mit Flüssigkeits-Unterkühlung ①

Performance data 50 Hz

 based on 10 K suction gas superheat,
with liquid subcooling ①

Données de puissance 50 Hz

 se référant à surchauffe du gaz d'aspiration
de 10 K, avec sous-refroidissement de
liquide ①

Verdichter Typ Compressor type Compresseur type	Verf.- temp. Cond. temp. Temp. de Cond. °C	↓	Kälteleistung Cooling capacity Puissance frigorifique			Leistungsaufnahme Power consumption Puissance absorbée			
			Q_o [Watt]			P_e [kW]			
			Verdampfungstemperatur °C			Evaporation temperature °C		Température d'évaporation °C	
			10	5	0	-5	-10	-15	-20
CSH6553-50	30	Q		147400	127600	109300	92700	77700	64000
		P			27,2	27,7	27,3	26,2	24,9
	40	Q	161100	139800	120200	102300	86100	71400	58100
		P	34,3	34,6	34,0	32,9	31,5	30,1	28,9
	50	Q	152900	131900	112700	95200	79300	64900	52000
		P	45,2	43,7	42,0	40,2	38,5	37,1	35,9
CSH6563-60	30	Q		181500	157200	134800	114400	95800	79000
		P		32,9	33,6	33,1	31,9	30,4	29,0
	40	Q	198100	172000	147900	125900	106000	87900	71600
		P	41,4	41,8	41,2	39,9	38,2	36,6	35,3
	50	Q	187800	162000	138400	116900	97400	79900	64000
		P	54,6	52,9	50,9	48,8	46,8	45,1	43,8
CSH7553-70	30	Q		215300	186500	160000	135700	113600	93200
		P		42,0	41,1	40,0	38,8	37,5	36,1
	40	Q	235300	204400	176100	150200	126500	104800	84900
		P	52,6	51,6	50,4	49,0	47,5	46,1	44,8
	50	Q	219300	189000	161400	136200	113400	92800	74300
		P	65,9	64,1	62,3	60,6	58,9	57,1	55,3
CSH7563-80	30	Q		247400	214700	184500	156700	131300	107900
		P		46,7	45,9	44,9	43,8	42,5	40,9
	40	Q	268100	233300	201300	171900	145000	120300	97600
		P	58,6	57,3	55,9	54,6	53,3	51,9	50,4
	50	Q	248000	214000	183000	154800	129100	105900	84900
		P	72,8	70,6	68,8	67,2	65,6	63,9	61,9
CSH7573-90	30	Q		286900	250400	216300	184600	155400	128300
		P		51,9	51,4	50,5	49,3	47,9	46,3
	40	Q	312600	273600	237300	203800	172900	144400	117700
		P	64,7	64,0	63,0	61,6	60,2	58,8	57,4
	50	Q	292900	254300	218800	186300	156400	129100	103900
		P	81,3	79,5	77,7	75,9	74,1	72,3	70,3
CSH7583-100	30	Q		326500	281900	241100	204100	170900	141000
		P		63,1	60,5	58,3	56,4	54,7	52,8
	40	Q	355300	308200	265100	226000	190700	158800	130100
		P	77,5	75,4	73,5	71,8	70,0	68,0	65,5
	50	Q	331300	286200	245100	207900	174300	144100	117300
		P	92,5	92,0	90,8	89,0	86,7	83,8	80,5
CSH7593-110	30	Q		364800	315800	270400	229000	191700	158300
		P		70,3	67,5	65,2	63,3	61,4	59,4
	40	Q	397500	345100	296900	253100	213400	177700	145700
		P	86,2	84,1	82,2	80,4	78,5	76,4	73,7
	50	Q	370200	319700	273700	232100	194600	161000	131300
		P	103,0	102,7	101,6	99,8	97,3	94,2	90,7
CSH8553-110	30	Q		362000	312100	266500	225200	187900	154400
		P		69,3	65,2	62,6	61,1	59,8	58,1
	40	Q	395100	342200	293800	249800	209900	173900	141500
		P	85,7	81,4	78,7	77,1	76,1	75,1	73,4
	50	Q	365600	315500	269700	228000	190200	156100	125400
		P	103,9	100,7	98,5	96,8	95,1	93,1	90,1
CSH8563-125	30	Q		405200	349800	299000	252800	211100	173600
		P		77,2	72,7	70,0	68,4	67,1	65,4
	40	Q	442000	383200	329200	280000	235400	195200	158900
		P	95,4	90,7	87,9	86,3	85,3	84,3	82,6
	50	Q	408900	353000	301900	255400	213200	175100	140800
		P	115,7	112,4	110,1	108,4	106,7	104,6	101,4
CSH8573-140	30	Q		451900	398300	347600	299900	255000	212400
		P		90,0	86,8	84,3	81,9	79,4	76,1
	40	Q	497300	438300	382900	331200	282900	237500	194200
		P	111,6	108,2	105,3	102,6	100,0	97,1	93,5
	50	Q	474500	412400	355200	302400	253800	208900	167200
		P	135,1	131,8	128,6	125,3	121,8	117,8	113,1
CSH8583-160	30	Q		518400	453500	392900	336700	284400	235100
		P		97,5	93,3	89,9	87,0	84,3	81,6
	40	Q	570900	498900	432400	371100	314300	261500	211900
		P	122,7	118,0	113,8	110,2	106,8	103,7	100,5
	50	Q	541900	467500	399400	337200	280400	228600	181300
		P	149,0	144,4	139,9	135,5	131,2	126,9	122,7

Leistungswerte 50 Hz

bezogen auf 10 K Sauggas-Überhitzung,
mit Flüssigkeits-Unterkühlung ①

Performance data 50 Hz

based on 10 K suction gas superheat,
with liquid subcooling ①

Données de puissance 50 Hz

se référant à surchauffe du gaz d'aspiration
de 10 K, avec sous-refroidissement de
liquide ①

Verdichter Typ Compressor type Compresseur type	Verfl.- temp. Cond. temp. Temp. de Cond. °C	↓	Kälteleistung Cooling capacity Puissance frigorifique			Leistungsaufnahme Power consumption Puissance absorbée		P _e	[kW]
			Q _o			[Watt]			
			Verdampfungstemperatur °C			Evaporation temperature °C			
			10	5	0	-5	-10	-15	-20
CSH8593-180	30	Q		592700	519300	450200	386000	326300	270200
		P		108,7	104,3	100,6	97,4	94,6	91,7
	40	Q	652800	571100	495100	425000	360300	300100	243600
		P	136,8	131,7	127,3	123,3	119,7	116,3	112,9
	50	Q	620700	535600	457700	386500	321500	262300	208400
		P	166,2	161,3	156,4	151,7	147,0	142,3	137,7
CSH9553-180	30	Q		621900	535300	456200	384400	319300	260000
		P		117,9	112,5	108,6	105,9	103,7	101,5
	40	Q	689100	594700	508700	430400	359300	294700	236100
		P	141,6	138,0	133,9	129,6	125,5	122,1	119,9
	50	Q	646900	555500	472000	396000	326900	264400	207900
		P	171,7	167,3	162,3	157,0	151,7	146,8	142,7
CSH9563-210	30	Q		708100	609600	519900	439000	366500	302000
		P		131,2	125,4	120,8	117,1	114,3	112,0
	40	Q	786700	679400	581700	493500	414000	342700	279100
		P	160,1	155,2	150,4	145,8	141,8	138,4	135,7
	50	Q	740900	636900	542300	456600	379400	310200	248900
		P	192,6	187,4	182,2	177,1	171,9	166,6	161,0
CSH9573-240	30	Q		811100	698800	595500	502300	419100	345300
		P		142,4	138,0	133,3	128,8	124,4	120,2
	40	Q	890300	770100	660300	561100	472000	392200	321300
		P	176,4	171,3	166,2	161,2	156,2	151,4	146,5
	50	Q	832000	717900	614300	520500	435900	360200	293200
		P	212,0	206,4	200,8	195,2	189,5	183,9	178,3
CSH9583-280	30	Q		902000	778600	667300	568200	480900	404700
		P		163,9	158,9	153,3	148,5	145,5	145,1
	40	Q	1003100	868800	747800	639500	543000	458000	384200
		P	203,1	197,4	190,7	184,1	178,2	174,0	172,4
	50	Q	949100	819900	702900	597400	503100	420300	348600
		P	245,7	237,7	229,2	220,9	213,6	208,3	205,6
CSH9593-300	30	Q		1010300	878400	757100	648300	551800	466600
		P		181,2	176,3	170,4	165,4	162,3	162,3
	40	Q	1116100	970200	837600	718500	611900	517200	433800
		P	224,8	218,9	211,8	204,7	198,6	194,4	192,9
	50	Q	1054300	912100	783200	666600	561800	468900	387700
		P	272,4	264,1	255,1	246,3	238,6	232,9	230,2
CSH95103-320	30	Q		1143000	979700	832500	700900	583800	480200
		P		207,9	198,1	189,8	182,6	176,1	169,7
	40	Q	1241600	1068700	912700	772300	646400	534500	436300
		P	253,1	243,4	235,2	227,9	221,0	214,0	206,7
	50	Q	1146500	983000	835000	701800	583500	479700	389500
		P	300,7	292,4	284,7	277,3	269,9	262,2	253,6

Leistungsdaten für individuelle Eingabewerte
siehe BITZER Software.

① Economiser-Betrieb: Leistungswerte mit
Flüssigkeits-Unterkühlung ($t_{cu} = t_{ms} + 5 \text{ K}$)

! Für Betrieb mit R22 ist das Öl B320H
erforderlich

■ Zusatzkühlung:
Kältemittel-Einspritzung oder externe Ölkühlung

Performance data for individual input data
see BITZER Software.

① Economiser operation: Performance data
with liquid subcooling ($t_{cu} = t_{ms} + 5 \text{ K}$)

! For operation with R22 the oil B320H
is required

■ Additional cooling:
Liquid injection or external oil cooling

Données de puissance pour des données d'entrée
individuelles voir BITZER Software.

① Fonctionnement avec économiseur: données de
puissance avec sous-refroidissement de liquide
($t_{cu} = t_{ms} + 5 \text{ K}$)

! Pour le fonctionnement avec R22 il est
nécessaire d'utiliser de l'huile B320H

■ Refroidissement additionnel:
Injection de liquide ou refroidissement d'huile
externe

Leistungswerte 50 Hz

 bezogen auf 10 K Sauggas-Überhitzung,
 ohne Flüssigkeits-Unterkühlung

Performance data 50 Hz

 based on 10 K suction gas superheat,
 without liquid subcooling

Données de puissance 50 Hz

 se référant à surchauffe du gaz d'aspiration
 de 10 K, sans sous-refroidissement de
 liquide

Verdichter Typ Compressor type Compresseur type	Verfl.- temp. Cond. temp. Temp. de Cond. °C	↓	Kälteleistung Cooling capacity Puissance frigorifique			Leistungsaufnahme Power consumption Puissance absorbée			
			Q_o [Watt]			P_e [kW]			
			Verdampfungstemperatur °C			Evaporation temperature °C		Température d'évaporation °C	
			10	5	0	-5	-10	-15	-20
CSH6553-50Y	30	Q		140800	117100	96600	78900	63700	50600
		P		25,1	23,7	22,6	21,6	20,7	19,9
	40	Q	150300	125000	103100	84200	68000	54200	42400
		P	31,8	30,2	28,9	27,7	26,7	25,8	24,9
	50	Q	129400	106400	86600	69700	55300	43200	33000
		P	38,1	36,6	35,3	34,1	33,0	32,1	31,1
CSH6563-60Y	30	Q		176600	146800	121000	98800	79700	63300
		P		31,2	29,5	28,0	26,7	25,7	24,8
	40	Q	188600	156800	129300	105600	85300	67900	53100
		P	39,4	37,5	35,8	34,4	33,1	32,0	31,0
	50	Q	162500	133700	108800	87500	69400	54200	41400
		P	47,3	45,5	43,8	42,3	41,0	39,8	38,7
CSH7553-70Y	30	Q		211500	174100	142100	114800	91700	72300
		P		36,8	34,8	33,1	31,6	30,2	29,1
	40	Q	224000	184800	151100	122400	98100	77700	60600
		P	45,6	43,6	41,9	40,3	38,9	37,7	36,5
	50	Q	189300	155000	125800	101000	80100	62600	48200
		P	54,1	52,5	51,0	49,7	48,5	47,3	46,2
CSH7563-80Y	30	Q		243500	200600	163900	132500	106000	83600
		P		43,4	40,1	37,5	35,5	34,0	32,9
	40	Q	255500	211000	172700	140100	112400	89000	69500
		P	54,1	50,4	47,4	45,1	43,4	42,0	41,0
	50	Q	213900	175400	142500	114600	91000	71300	55000
		P	62,4	59,3	56,8	54,9	53,5	52,4	51,5
CSH7573-90Y	30	Q		276400	228800	187700	152500	122500	97100
		P		47,4	44,9	42,7	40,9	39,3	38,0
	40	Q	291300	242000	199500	162800	131400	104700	82100
		P	59,2	56,5	54,1	52,1	50,3	48,8	47,4
	50	Q	246300	203600	166700	135000	107900	85000	65600
		P	70,7	68,2	66,1	64,2	62,5	60,9	59,4
CSH7583-100Y	30	Q		317800	263700	217000	177000	142900	114000
		P		55,9	52,7	49,9	47,6	45,6	43,9
	40	Q	336400	280300	231800	190000	154200	123700	98000
		P	69,0	65,8	63,0	60,6	58,5	56,6	54,9
	50	Q	287300	238200	196000	159700	128700	102400	80300
		P	81,5	78,8	76,3	74,1	72,0	70,1	68,3
CSH7593-110Y	30	Q		362800	300700	247200	201400	162300	129200
		P		64,6	60,0	56,5	53,8	51,7	50,0
	40	Q	383200	319100	263600	215900	175000	140300	110900
		P	80,6	75,6	71,6	68,6	66,2	64,2	62,4
	50	Q	326100	270500	222500	181200	146000	116100	90900
		P	95,6	91,2	87,8	85,0	82,7	80,6	78,5
CSH8553-110Y	30	Q		338600	281600	232300	190000	153900	123100
		P		58,3	55,0	52,4	50,2	48,5	47,1
	40	Q	359900	300000	248200	203600	165300	132700	104900
		P	73,5	69,9	66,9	64,4	62,3	60,6	59,0
	50	Q	310200	256900	211000	171400	137700	108900	84700
		P	89,4	86,0	83,1	80,6	78,4	76,4	74,6
CSH8563-125Y	30	Q		386000	320800	264600	216400	175200	140100
		P		66,5	62,7	59,7	57,2	55,3	53,7
	40	Q	410200	341900	282900	232000	188300	151100	119400
		P	83,8	79,7	76,3	73,4	71,0	69,0	67,3
	50	Q	353700	293000	240500	195400	156900	124100	96400
		P	101,9	98,0	94,7	91,8	89,4	87,1	85,0
CSH8573-140Y	30	Q		445400	370200	305400	249700	202100	161600
		P		75,9	71,6	68,1	65,4	63,1	61,3
	40	Q	473600	394800	326500	267800	217400	174400	137800
		P	95,7	91,0	87,1	83,8	81,1	78,8	76,8
	50	Q	408600	338400	277800	225700	181200	143300	111300
		P	116,3	111,9	108,1	104,9	102,0	99,5	97,1
CSH8583-160Y	30	Q		489900	405300	332400	269800	216500	171300
		P		84,6	80,5	76,8	73,4	70,4	68,0
	40	Q	525600	436300	359100	292600	235700	187300	146200
		P	105,9	101,9	98,1	94,5	91,2	88,2	85,6
	50	Q	459000	378900	309700	250300	199600	156500	120200
		P	129,6	125,8	122,1	118,6	115,3	112,2	109,5

Leistungswerte 50 Hz

bezogen auf 10 K Sauggas-Überhitzung,
ohne Flüssigkeits-Unterkühlung

Performance data 50 Hz

based on 10 K suction gas superheat,
without liquid subcooling

Données de puissance 50 Hz

se référant à surchauffe du gaz d'aspiration
de 10 K, sans sous-refroidissement de
liquide

Verdichter Typ Compressor type Compresseur type	Verfl.- temp. Cond. temp. Temp. de Cond. °C	↓	Kälteleistung Cooling capacity Puissance frigorifique			Leistungsaufnahme Power consumption Puissance absorbée		P _e	[kW]		
			Q _o			[Watt]					
			Verdampfungstemperatur °C			Evaporation temperature °C				Température d'évaporation °C	
			10	5	0	-5	10	-15	-20		
CSH8593-180Y	30	Q		584000	483000		396000	321400	257900	204000	
		P			95,6	91,1		87,0	83,2	80,0	77,2
	40	Q		629000	521800	429100		349500	281300	223400	174600
		P		119,1	114,6	110,4		106,5	102,8	99,5	96,7
	50	Q		551100	454500	371200		299800	238900	187400	144100
		P		144,9	140,8	136,8		132,9	129,3	125,9	123,0
CSH9553-180Y	30	Q		588700	486300		398100	322500	257900	203300	
		P			91,3	89,2		86,6	83,6	80,7	78,0
	40	Q		627200	519600	426600		346500	278000	219700	170300
		P		113,0	111,9	109,8		107,0	103,9	100,6	97,5
	50	Q		539300	443700	361200		290400	230000	178700	135600
		P		140,2	138,8	136,3		133,1	129,4	125,4	121,5
CSH9563-210Y	30	Q		663800	550800		453100	368900	296700	235000	
		P			107,7	103,3		99,6	96,3	93,3	90,6
	40	Q		707500	588700	485700		396800	320300	254800	198900
		P		132,2	128,4	124,9		121,7	118,7	115,8	112,8
	50	Q		610600	505000	413700		335100	267700	210100	161300
		P		159,2	156,2	153,2		150,2	147,1	143,8	140,1
CSH9573-240Y	30	Q		780800	643800		525800	424700	338700	265900	
		P			128,5	122,0		116,3	111,4	107,1	103,2
	40	Q		837600	694100	570100		463500	372400	294900	229500
		P		157,8	150,9	144,9		139,7	135,1	131,0	127,1
	50	Q		728200	601200	491600		397500	317200	249100	191700
		P		186,4	180,2	174,7		169,9	165,5	161,3	157,3
CSH9583-280Y	30	Q		863700	716900		590300	481500	388600	309500	
		P			139,5	135,0		130,5	126,1	121,8	117,7
	40	Q		933300	776600	641100		524300	424200	338900	266400
		P		174,6	169,9	165,1		160,2	155,3	150,4	145,4
	50	Q		822500	679900	556800		451100	360600	283700	218700
		P		212,5	207,4	202,0		196,4	190,6	184,7	178,7
CSH9593-300Y	30	Q		981500	814800		670800	547200	441600	351800	
		P			153,8	148,8		143,8	139,0	134,3	129,7
	40	Q		1060500	882600	728600		596000	482200	385100	302800
		P		192,5	187,3	182,0		176,6	171,2	165,7	160,3
	50	Q		934700	772900	633100		512900	410100	322700	248700
		P		234,2	228,5	222,6		216,4	210,1	203,6	197,0
CSH95103-320Y	30	Q		1088500	901800		740900	602800	485000	385000	
		P			192,6	182,4		173,3	165,2	158,1	152,0
	40	Q		1179200	978600	805200		656000	528300	419500	327600
		P		235,7	225,4	216,0		207,4	199,7	192,8	186,8
	50	Q		1040800	856700	698000		561900	445800	347400	264700
		P		285,5	272,9	261,7		251,9	243,5	236,5	230,9

Leistungsdaten für individuelle Eingabewerte
siehe BITZER Software.

Performance data for individual input data
see BITZER Software.

Données de puissance pour des données d'entrée
individuelles voir BITZER Software.

! Für Betrieb mit R407C ist Polyolester-Öl
BSE170 erforderlich

! For operation with R407C polyol-ester oil
BSE170 is required

! Pour le fonctionnement avec R134a il est néces-
saire d'utiliser de l'huile polyolester BSE170

■ Zusatzkühlung:
Kältemittel-Einspritzung oder externe Ölkühlung

■ Additional cooling:
Liquid injection or external oil cooling

■ Refroidissement additionnel:
Injection de liquide ou refroidissement d'huile
externe

Leistungswerte 50 Hz

 bezogen auf 10 K Sauggas-Überhitzung,
mit Flüssigkeits-Unterkühlung ①

Performance data 50 Hz

 based on 10 K suction gas superheat,
with liquid subcooling ①

Données de puissance 50 Hz

 se référant à surchauffe du gaz d'aspiration
de 10 K, avec sous-refroidissement de
liquide ①

Verdichter Typ Compressor type Compresseur type	Verf.- temp. Cond. temp. Temp. de Cond. °C	↓	Kälteleistung Cooling capacity Puissance frigorifique			Leistungsaufnahme Power consumption Puissance absorbée		P _e	
			Q _o [Watt]			[kW]			
			Verdampfungstemperatur °C			Evaporation temperature °C		Température d'évaporation °C	
			10	5	0	-5	-10	-15	-20
CSH6553-50Y	30	Q	150800	129300	110000	92600	77100	63200	
		P		27,2	26,4	25,5	24,7	23,8	23,0
	40	Q	166400	142900	121800	102800	85800	70600	57200
		P	35,5	34,5	33,4	32,3	31,2	30,1	29,1
	50	Q	154000	131100	110600	92100	75700	61300	48800
		P	44,6	43,4	42,1	40,7	39,4	38,0	36,6
CSH6563-60Y	30	Q	185600	159300	135400	113900	94800	77600	
		P		33,0	32,0	31,0	30,0	29,0	28,0
	40	Q	204700	175700	149700	126200	105300	86600	70000
		P	42,9	41,8	40,5	39,3	38,0	36,7	35,4
	50	Q	189000	160900	135500	112900	92700	75000	59600
		P	53,9	52,5	51,0	49,4	47,8	46,2	44,6
CSH7553-70Y	30	Q	225900	191600	161100	134100	110400	89800	
		P		39,7	38,5	37,2	35,9	34,6	33,3
	40	Q	247000	210200	177400	148300	122700	100300	80800
		P	50,7	49,5	48,1	46,7	45,2	43,7	42,2
	50	Q	223700	189400	158900	131900	108200	87600	70000
		P	63,0	61,7	60,3	58,7	57,1	55,3	53,6
CSH7563-80Y	30	Q	255700	217300	183000	152500	125700	102300	
		P		45,8	43,5	41,5	39,8	38,4	37,1
	40	Q	276800	235900	199400	166900	138300	113100	91200
		P	58,7	55,9	53,6	51,5	49,8	48,2	46,8
	50	Q	248300	210600	177000	147200	121000	98200	78500
		P	71,1	68,5	66,2	64,2	62,4	60,8	59,3
CSH7573-90Y	30	Q	284700	243500	206100	172700	143000	116900	
		P		48,9	47,6	46,3	44,9	43,5	42,2
	40	Q	309500	265600	226000	190500	158900	130700	105900
		P	62,8	61,4	59,8	58,2	56,6	54,9	53,2
	50	Q	280000	239400	202800	169900	140600	114500	91700
		P	78,6	76,9	75,1	73,3	71,3	69,2	67,2
CSH7583-100Y	30	Q	333500	285100	241600	202900	168600	138500	
		P		58,9	56,9	54,9	52,9	51,0	49,2
	40	Q	363800	312400	266300	225000	188200	155600	126800
		P	74,8	72,7	70,7	68,5	66,4	64,2	62,0
	50	Q	331600	284000	241100	202600	168400	138300	112100
		P	92,3	90,2	87,8	85,3	82,8	80,1	77,5
CSH7593-110Y	30	Q	373500	319700	270800	227300	188700	154700	
		P		66,5	63,6	61,0	58,9	57,0	55,3
	40	Q	406600	349300	297700	251500	210300	173700	141600
		P	85,2	81,8	78,8	76,3	74,0	71,8	69,6
	50	Q	369200	316400	268900	226100	188000	154300	124900
		P	105,6	102,1	99,1	96,2	93,5	90,8	88,0
CSH8553-110Y	30	Q	362500	310900	264400	222900	186200	153600	
		P		63,1	61,1	59,2	57,3	55,6	54,0
	40	Q	398200	342800	292900	248100	208000	172400	140800
		P	82,0	79,7	77,3	75,0	72,7	70,5	68,3
	50	Q	368900	316200	268600	225800	187500	153600	123800
		P	104,2	101,4	98,5	95,6	92,6	89,7	86,8
CSH8563-125Y	30	Q	405900	348500	296600	250100	208900	172400	
		P		70,3	68,2	66,2	64,2	62,4	60,7
	40	Q	445700	383900	328100	278000	233200	193300	157900
		P	91,3	88,8	86,4	83,9	81,5	79,2	76,8
	50	Q	412700	353800	300700	252900	210200	172100	138700
		P	116,1	113,1	110,1	107,1	104,0	100,8	97,7
CSH8573-140Y	30	Q	459000	394800	336300	283800	237000	195700	
		P		78,3	76,2	74,0	72,0	70,1	68,3
	40	Q	504000	434700	371700	315100	264500	219300	179200
		P	101,7	99,1	96,5	94,0	91,5	89,0	86,5
	50	Q	466600	400300	340400	286500	238300	195300	157300
		P	129,4	126,3	123,1	119,9	116,7	113,4	110,0
CSH8583-160Y	30	Q	514100	438400	370200	309500	255900	208600	
		P		89,4	87,3	84,8	82,0	79,2	76,6
	40	Q	568300	486400	412700	346800	288100	236000	190200
		P	115,2	113,1	110,4	107,3	103,9	100,5	97,2
	50	Q	529400	451100	380700	317600	261400	211800	168700
		P	146,6	143,9	140,4	136,5	132,4	128,3	124,5

Leistungswerte 50 Hz

bezogen auf 10 K Sauggas-Überhitzung,
mit Flüssigkeits-Unterkühlung ①

Performance data 50 Hz

based on 10 K suction gas superheat,
with liquid subcooling ①

Données de puissance 50 Hz

se référant à surchauffe du gaz d'aspiration
de 10 K, avec sous-refroidissement de
liquide ①

Verdichter Typ Compressor type Compresseur type	Verfl.- temp. Cond. temp. Temp. de Cond. °C	↓	Kälteleistung Cooling capacity Puissance frigorifique			Leistungsaufnahme Power consumption Puissance absorbée		P _e	[kW]
			Q _o			[Watt]			
			Verdampfungstemperatur °C			Evaporation temperature °C			
			10	5	0	-5	-10	-15	-20
CSH8593-180Y	30	Q		603000	514500	434400	363100	300000	244600
		P		99,0	97,0	94,4	91,5	88,6	85,8
	40	Q	668600	571800	484800	407000	337800	276500	222800
		P	126,8	124,7	122,0	118,8	115,3	111,7	108,3
	50	Q	623300	530600	447200	372600	306300	248100	197700
		P	160,8	158,0	154,5	150,5	146,2	142,0	138,0
CSH9553-180Y	30	Q		626300	531800	447400	372500	306300	248100
		P		98,8	98,5	96,8	94,3	91,3	88,2
	40	Q	686500	585000	494200	413000	340800	277000	221300
		P	125,7	126,3	125,1	122,5	119,0	115,0	111,0
	50	Q	627600	531800	445600	368900	301100	241900	190600
		P	161,7	160,9	158,3	154,3	149,5	144,3	139,2
CSH9563-210Y	30	Q		695400	593500	501900	420100	347400	282900
		P		113,8	111,8	109,4	106,8	104,1	101,1
	40	Q	762000	652500	554000	465700	386600	316300	254200
		P	143,6	142,1	140,0	137,3	134,1	130,5	126,6
	50	Q	698700	595300	502200	418500	344100	278900	221800
		P	180,1	178,2	175,3	171,8	167,6	163,0	158,1
CSH9573-240Y	30	Q		805400	683900	574300	477100	391300	316100
		P		132,9	129,3	125,5	121,6	117,7	113,8
	40	Q	887800	757100	640000	535500	442700	360600	288900
		P	167,4	163,4	159,2	154,9	150,4	145,8	141,1
	50	Q	818000	695600	585500	487100	399900	323800	258000
		P	205,8	201,1	196,2	191,0	185,7	180,5	175,3
CSH9583-280Y	30	Q		901800	767700	648000	541700	447800	365100
		P		146,8	145,0	142,1	138,5	134,2	129,6
	40	Q	998100	851900	721200	604500	500600	409400	330200
		P	188,0	185,8	182,4	177,9	172,5	166,7	160,7
	50	Q	925900	784800	658300	546000	447800	362800	289200
		P	236,1	231,9	226,3	219,7	212,8	205,7	198,5
CSH9593-300Y	30	Q		1008200	859800	726100	607500	502500	410100
		P		158,5	157,1	154,3	150,7	146,3	141,5
	40	Q	1116300	953500	807700	677700	561900	459500	370400
		P	203,3	201,4	198,1	193,6	188,2	182,0	175,6
	50	Q	1035500	878900	738100	612500	502200	406400	323800
		P	255,9	251,9	246,4	239,6	232,2	224,6	216,9
CSH95103-320Y	30	Q		1132400	959700	806300	670400	550700	446100
		P		201,0	193,8	186,5	179,1	171,9	165,1
	40	Q	1252600	1063400	894700	744400	611600	496200	397200
		P	250,7	243,2	235,2	226,9	218,5	210,7	203,7
	50	Q	1155500	971700	808000	664500	540300	433300	341000
		P	311,3	299,5	287,9	277,1	267,6	259,6	252,8

Leistungsdaten für individuelle Eingabewerte.
Siehe BITZER Software.

① Economiser-Betrieb: Leistungswerte mit
Flüssigkeits-Unterkühlung ($t_{cu} = t_{ms} + 5 \text{ K}$)

! Für Betrieb mit R407C ist Polyolester-Öl
BSE170 erforderlich

■ Zusatzkühlung:
Kältemittel-Einspritzung oder externe Ölkühlung

Performance data for individual input data
see BITZER Software.

① Economiser operation: Performance data
with liquid subcooling ($t_{cu} = t_{ms} + 5 \text{ K}$)

! For operation with R407C polyol-ester oil
BSE170 is required

■ Additional cooling:
Liquid injection or external oil cooling

Données de puissance pour des données d'entrée
individuelles voir BITZER Software.

① Fonctionnement avec économiseur: données de
puissance avec sous-refroidissement de liquide
($t_{cu} = t_{ms} + 5 \text{ K}$)

! Pour le fonctionnement avec R134a il est néces-
saire d'utiliser de l'huile polyolester BSE170

■ Refroidissement additionnel:
Injection de liquide ou refroidissement d'huile
externe

Verdichter- Typ	Motor Version	Förder- volumen 50/60Hz	Öl- füllung	Gewicht	Rohranschlüsse		Leistungs- regelung	Motor- Anschluss	Max. Betriebs- strom	Max. Leistungs- aufnahme	Anlauf- strom (Rotor blockiert)
Compressor type	Motor version	Displace- ment 50/60Hz	Oil charge	Weight	Pipe connections		Capacity control	Motor connection	Max. operating current	Max. power consum.	Starting current (locked rotor)
Compresseur type	Version moteur	Volume balayé 50/60Hz	Charge d'huile	Poids	Raccords		Régulation de puiss.	Raccor- dement de moteur	Courant de service max.	Puissance absorbée max.	Courant de démarrage (rotor bloqué)
①	②	m³/h ^③	dm³	kg ^④	Conduite de refoul. mm pouce	Conduite d'aspir. mm pouce	% ^⑤		A ^⑥	kW ^⑦	A $\Delta/\Delta\Delta$ ^⑧
CSH6553-35Y CSH6553-50(Y)	2 1	137/165	9,5	314 322	42 1 ⁵ / ₈ "	54 2 ¹ / ₈ "	100 ↕ 25 oder / or / ou ⑧ 100 75 50 25	400V(±10%) D-3-50Hz 460V(±10%) D-3-60Hz Y/Δ ^⑨	58 86	34 52	153/305 218/411
CSH6563-40Y CSH6563-60(Y)	2 1	170/205	9,5	314 322	42 1 ⁵ / ₈ "	54 2 ¹ / ₈ "			66 108	41 65	182/338 269/508
CSH6583-50Y	2	195/236	10	365	54 2 ¹ / ₈ "	64 2 ¹ / ₈ "			82	53	146/438
CSH6593-60Y	2	220/266	10	365	54 2 ¹ / ₈ "	64 2 ¹ / ₈ "			105	59	180/540
CSH7553-50Y CSH7553-70(Y)	2 1	197/238	15	500 515	54 2 ¹ / ₈ "	76 3 ¹ / ₈ "			79 128	52 78	206/355 290/485
CSH7563-60Y CSH7563-80(Y)	2 1	227/274	15	510 520	54 2 ¹ / ₈ "	76 3 ¹ / ₈ "			98 144	65 88	267/449 350/585
CSH7573-70Y CSH7573-90(Y)	2 1	258/311	15	515 530	54 2 ¹ / ₈ "	76 3 ¹ / ₈ "			124 162	78 96	290/485 423/686
CSH7583-80Y CSH7583-100(Y)	2 1	295/356	15	525 550	54 2 ¹ / ₈ "	76 3 ¹ / ₈ "			144 170	88 101	350/585 479/790
CSH7593-90Y CSH7593-110(Y)	2 1	336/406	15	530 560	54 2 ¹ / ₈ "	76 3 ¹ / ₈ "			162 180	96 112	423/686 516/887
CSH8553-80Y CSH8553-110(Y)	2 1	315/380	22	830 840	76 3 ¹ / ₈ "	DN 100			144 180	88 110	394/606 520/801
CSH8563-90Y CSH8563-125(Y)	2 1	359/433	22	830 850	76 3 ¹ / ₈ "	DN 100			155 216	96 132	439/675 612/943
CSH8573-110Y CSH8573-140(Y)	2 1	410/495	22	840 860	76 3 ¹ / ₈ "	DN 100			182 246	110 150	520/801 665/1023
CSH8583-125Y CSH8583-160(Y)	2 1	470/567	19	850 880	76 3 ¹ / ₈ "	DN 100			196 260	120 160	612/943 779/1114
CSH8593-140Y CSH8593-180(Y)	2 1	535/646	19	860 900	76 3 ¹ / ₈ "	DN 100			214 310	131 186	665/1023 602/1181
CSH9553-180(Y)	1	535/646	30	1280	76 3 ¹ / ₈ "	DN 100			330	205	465/1442
CSH9563-160Y CSH9563-210(Y)	2 1	615/742	30	1270 1300	76 3 ¹ / ₈ "	DN 100			280 370	155 246	436/1364 586/1853
CSH9573-180Y CSH9573-240(Y)	2 1	700/845	30	1280 1310	76 3 ¹ / ₈ "	DN 100	310 420	175 255	465/1442 650/2029		
CSH9583-210Y CSH9583-280(Y)	2 1	805/972	30	1330 1360	DN 100	DN 125	320 450	204 280	586/1853 805/2520		
CSH9593-240Y CSH9593-300(Y)	2 1	910/1098	30	1350 1380	DN 100	DN 125	360 450	222 280	650/2029 805/2520		
CSH95103-280Y CSH95103-320(Y)	2 1	1015/1225 1015/⑩	32	1450 1480	DN 100	DN 125	413 566	254 305	805/2520 917/2870		
CSH95113-320Y	2	1120/⑩	32	1480	DN 100	DN 125	477	277	917/2870		

Daten für Zubehör und Ölfüllung

- Ölheizung 200 .. 230 V
CSH65: 200 W
CSH75: 200 W
CSH85: 300 W
CSH95: 300 W
- Leistungsregler
230V/50/60Hz
- Ölfüllung
Typ BSE170 für R134a und R407C
Typ B320SH für R22

Ölheizung

gewährleistet die Schmierfähigkeit des Öls auch nach längeren Stillstandszeiten. Sie verhindert stärkere Kältemittel-Anreicherung im Öl und damit Viskositätsminderung.

Die Ölheizung muss im Stillstand des Verdichters betrieben werden bei

- Außen-Aufstellung des Verdichters
- langen Stillstandszeiten
- großer Kältemittel-Füllmenge
- Gefahr von Kältemittel-Kondensation in den Verdichter

Data for accessories and oil charge

- Oil heater 200 .. 230 V
CSH65: 200 W
CSH75: 200 W
CSH85: 300 W
CSH95: 300 W
- Capacity control
230V/50/60Hz
- Oil charge
Type BSE170 for R134a and R407C
Type B320SH for R22

Oil heater

ensures the lubricity of the oil even after long standstill periods. It prevents increased refrigerant dilution in the oil and therefore a reduction of the viscosity.

The oil heater must be used during standstill in case of

- outdoor installation of the compressor
- long shut-off periods
- high refrigerant charge
- danger of refrigerant condensation into the compressor

Données pour accessoires et charge d'huile

- Chauffage d'huile 200 .. 230 V
CSH65: 200 W
CSH75: 200 W
CSH85: 300 W
CSH95: 300 W
- Régulation de puissance
230V/50/60Hz
- Charge d'huile
Type BSE170 pour R134a et R407C
Type B320SH pour R22

Chauffage d'huile

garantit le pouvoir lubrifiant de l'huile, même après des longues périodes stationnaires. Elle permet d'éviter un enrichissement de l'huile en fluide frigorigène et par conséquent, une baisse de la viscosité.

Le chauffage d'huile doit être utilisé durant des périodes stationnaires

- en cas d'installation extérieure du compresseur
- en cas de longues périodes d'immobilisation
- en cas de haute charge de fluide frigorigène
- en cas de risque de condensation de fluide frigorigène dans le compresseur

- ① Zusatz "Y" bei Esteröl-Füllung BSE170 für R134a und R407C
- ② Siehe "Einsatzgrenzen"
- ③ 2900 min⁻¹ 50 Hz
3500 min⁻¹ 60 Hz
- ④ Gewicht mit Saug- und Druckflansch und Lötbuchsen.
Druckabsper Ventil (Option):
Ø 42 mm (1⁵/₈"): 3 kg
Ø 54 mm (2¹/₈"): 5 kg
Ø 64 mm (2⁵/₈"): 10 kg
Ø 76 mm (3¹/₈"): 10 kg
DN 100: 20 kg
Saugabsper Ventil (Option):
Ø 54 mm (2¹/₈"): 5 kg
Ø 64 mm (2⁵/₈"): 10 kg
Ø 76 mm (3¹/₈"): 10 kg
DN 100: 20 kg
DN 125: 50 kg
- ⑤ Stufenlose oder alternativ 4-stufige Leistungsregelung
- ⑥ Für die Auslegung von Schützen, Zuleitungen und Sicherungen max. Betriebsstrom berücksichtigen.
Schütze: Gebrauchskategorie AC3.
PW: Beide Motorschütze auf ca. 60% des maximalen Betriebsstroms auslegen.
Y/Δ: Schütze entsprechend den Vorgaben des Schützerherstellers auslegen. (Maximalen Betriebsstrom berücksichtigen.)
- ⑦ CSH65, CSH75 & CSH85: Daten für Δ/ΔΔ (Part Winding Motor). Y/Δ-Ausführung auf Anfrage.
CSH95: Daten für Y/Δ
- ⑧ Effektive Leistungsstufen sind abhängig von Betriebs-Bedingungen
- ⑨ Nicht für 60 Hz

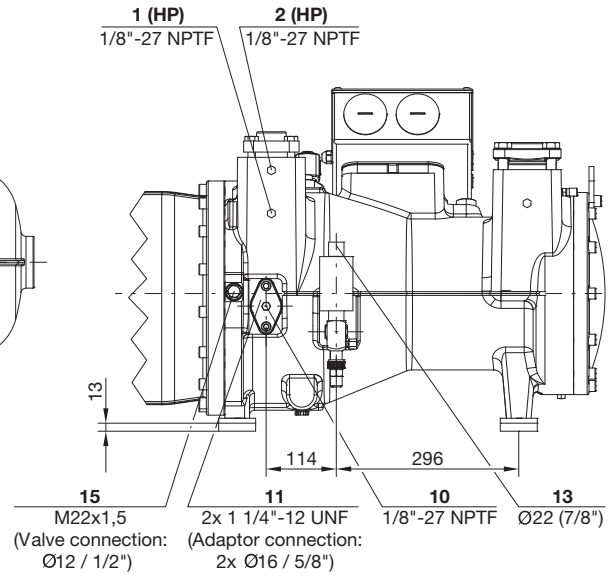
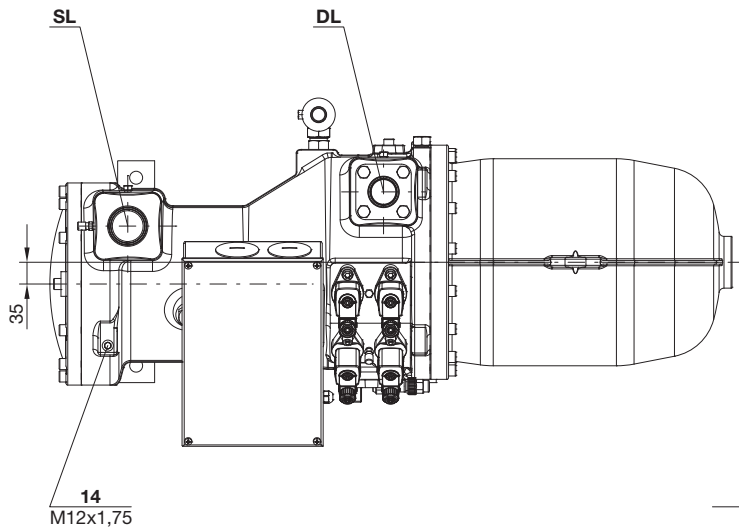
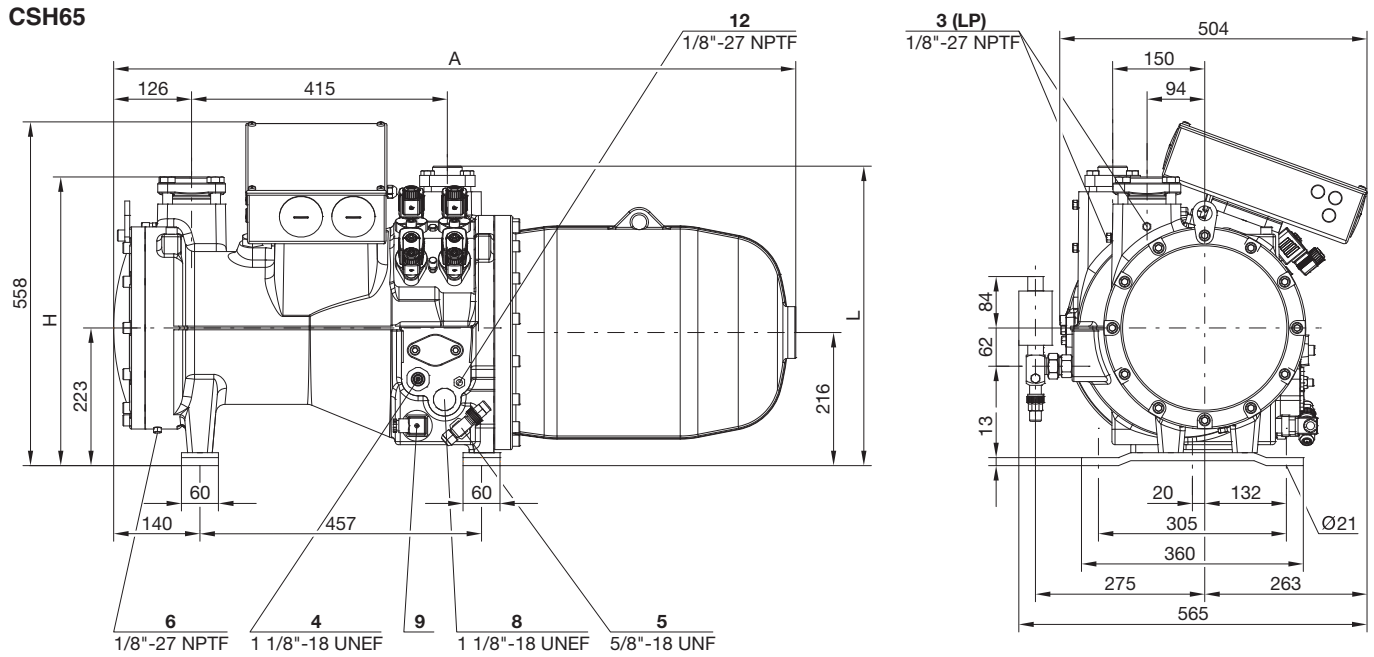
- ① Supplement "Y" with ester oil charge BSE170 for R134a and R407C
- ② See "Application limits"
- ③ 2900 min⁻¹ 50 Hz
3500 min⁻¹ 60 Hz
- ④ Weight including suction flange, discharge flange and brazed bushings.
Discharge shut-off valve (optional):
Ø 42 mm (1⁵/₈"): 3 kg
Ø 54 mm (2¹/₈"): 5 kg
Ø 64 mm (2⁵/₈"): 10 kg
Ø 76 mm (3¹/₈"): 10 kg
DN 100: 20 kg
Suction shut-off valve (optional):
Ø 54 mm (2¹/₈"): 5 kg
Ø 64 mm (2⁵/₈"): 10 kg
Ø 76 mm (3¹/₈"): 10 kg
DN 100: 20 kg
DN 125: 50 kg
- ⑤ Infinite or alternatively 4-step capacity control
- ⑥ For the selection of contactors, cables and fuses the max. operating current must be considered.
Contactors: operational category AC3.
PW: Select both motor contactors for approx. 60% of the maximum operating current.
Y/Δ: Select the contactors according to contactor manufacturers' instructions. (Consider the maximum operating current.)
- ⑦ CSH65, CSH75 & CSH85: data for Δ/ΔΔ (Part Winding motor). Y/Δ version upon request.
CSH95: data for Y/Δ
- ⑧ Effective capacity steps are depending upon the operating conditions
- ⑨ Not with 60 Hz

- ① Indice "Y" pour charge d'huile ester BSE170 pour R134a et R407C
- ② Voir "Limites d'application"
- ③ 2900 min⁻¹ 50 Hz
3500 min⁻¹ 60 Hz
- ④ Poids y compris bride d'aspiration, bride de pression et manchons à braser.
Vanne d'arrêt au refoulement (option):
Ø 42 mm (1⁵/₈"): 3 kg
Ø 54 mm (2¹/₈"): 5 kg
Ø 64 mm (2⁵/₈"): 10 kg
Ø 76 mm (3¹/₈"): 10 kg
DN 100: 20 kg
Vanne d'arrêt à l'aspiration (option):
Ø 54 mm (2¹/₈"): 5 kg
Ø 64 mm (2⁵/₈"): 10 kg
Ø 76 mm (3¹/₈"): 10 kg
DN 100: 20 kg
DN 125: 50 kg
- ⑤ Régulation de puissance en continu ou alternatif à 4 étages
- ⑥ Pour la sélection des contacteurs, des câbles d'alimentation et des fusibles tenir compte du courant de service max.
Contacteurs: catégorie d'utilisation AC3.
PW: Sélectionner les deux contacteurs du moteur à environ 60% du courant de service maximal.
Y/Δ: Sélectionner les contacteurs en respectant les instructions du fabricant. (Tenir compte du courant de service maximal.)
- ⑦ CSH65, CSH75 & CSH85: données pour Δ/ΔΔ (moteur à bobinage partiel). Version Y/Δ sur demande. CSH95: données pour Y/Δ
- ⑧ Les étages de puissance effectifs dépendent des conditions de fonctionnement
- ⑨ Pas pour 60 Hz

Maßzeichnungen

Dimensional drawings

Croquis cotés



	A	H	L
	mm	mm	mm
CSH6553 CSH6563	1107	468	486
CSH6583 CSH6593	1207	478	490

Darstellung mit optionalem ECO-Absperrventil (Position 13)

Drawing with optional ECO shut-off valve (position 13)

Représentation avec vanne d'arrêt d'ECO optionale (position 13)

Anschluss-Positionen siehe Seite 28

Connection positions see page 28

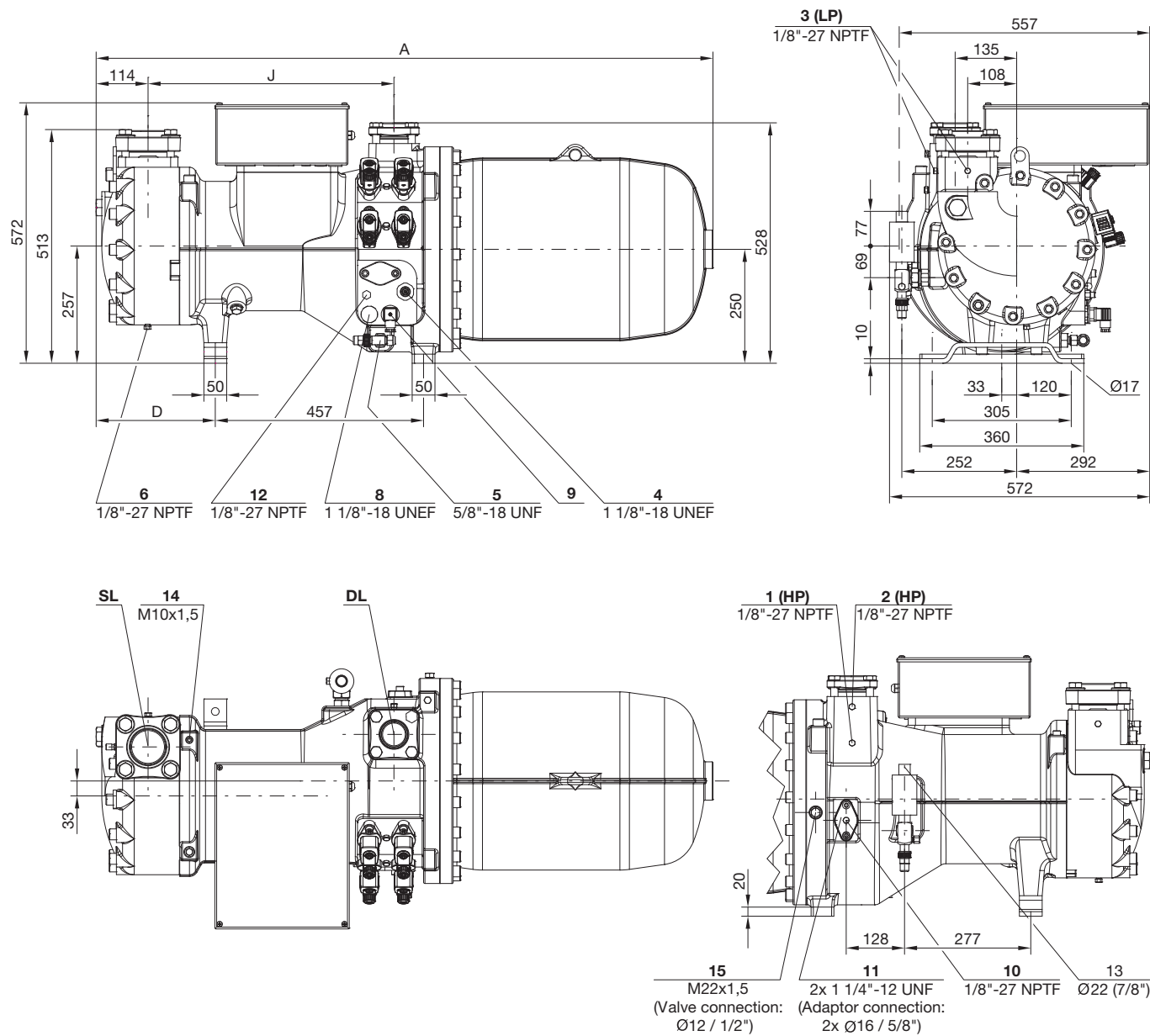
Position des raccords voir page 28

Maßzeichnungen

Dimensional drawings

Croquis cotés

CSH75



	A mm	D mm	J mm
CSH7553 / CSH7563 / CSH7573 CSH7583-80Y / CSH7593-90Y	1353	261	540
CSH7583-100(Y) CSH7593-110(Y)	1383	291	570

Darstellung mit optionalem ECO-Absperrventil (Position 13)

Drawing with optional ECO shut-off valve (position 13)

Représentation avec vanne d'arrêt d'ECO optionale (position 13)

Anschluss-Positionen siehe Seite 28

Connection positions see page 28

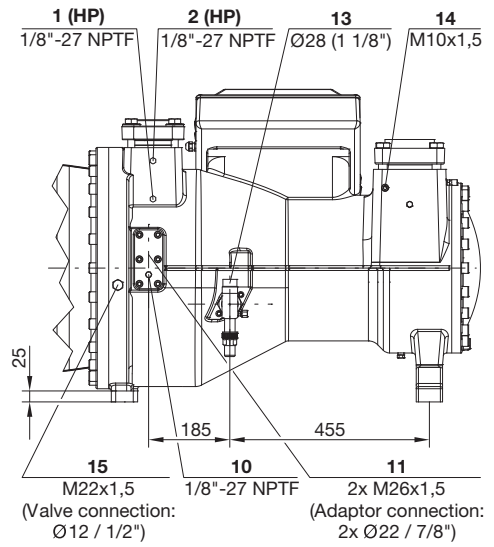
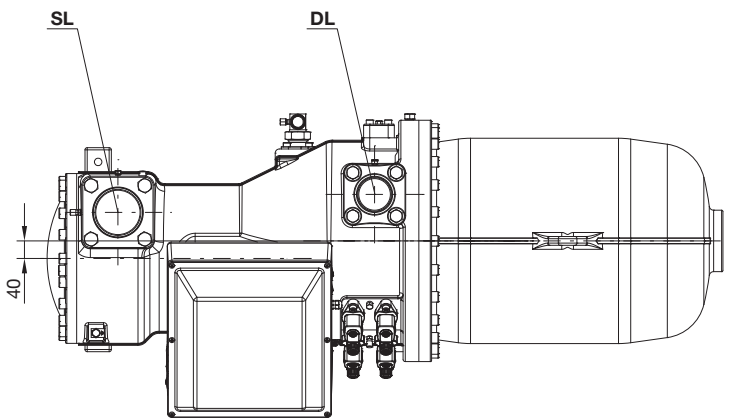
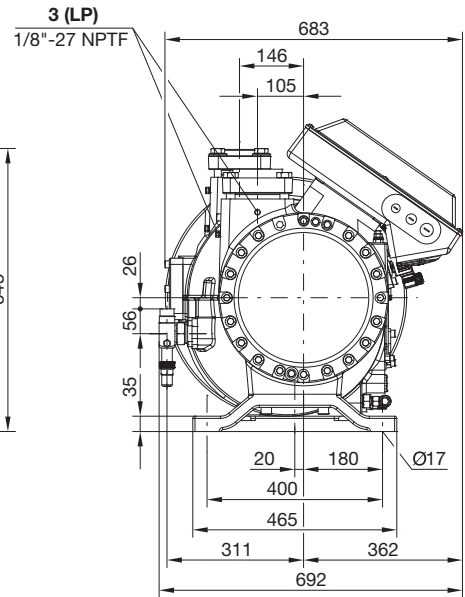
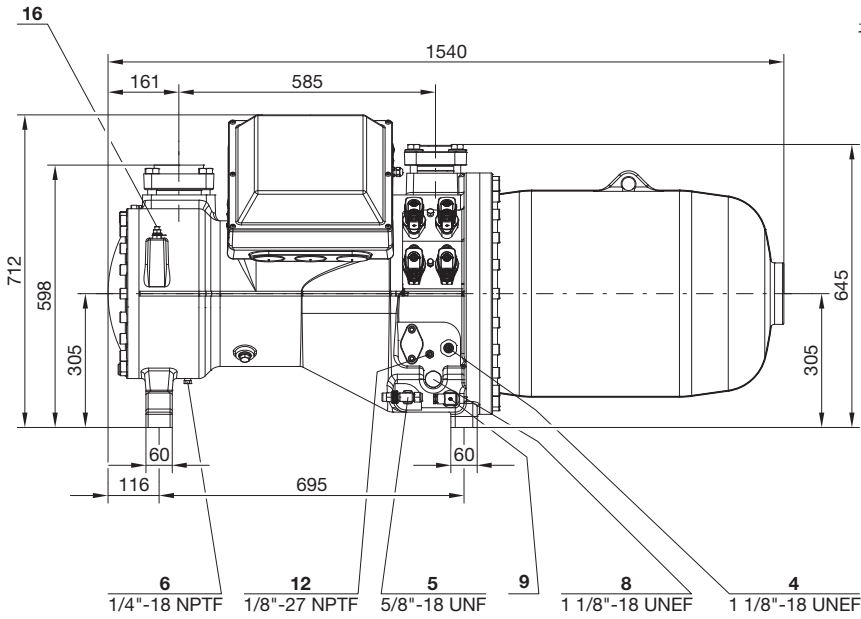
Position des raccords voir page 28

Maßzeichnungen

Dimensional drawings

Croquis cotés

CSH85



Darstellung mit optionalem ECO-Absperrventil (Position 13)

Drawing with optional ECO shut-off valve (position 13)

Représentation avec vanne d'arrêt d'ECO optionale (position 13)

Anschluss-Positionen siehe Seite 28

Connection positions see page 28

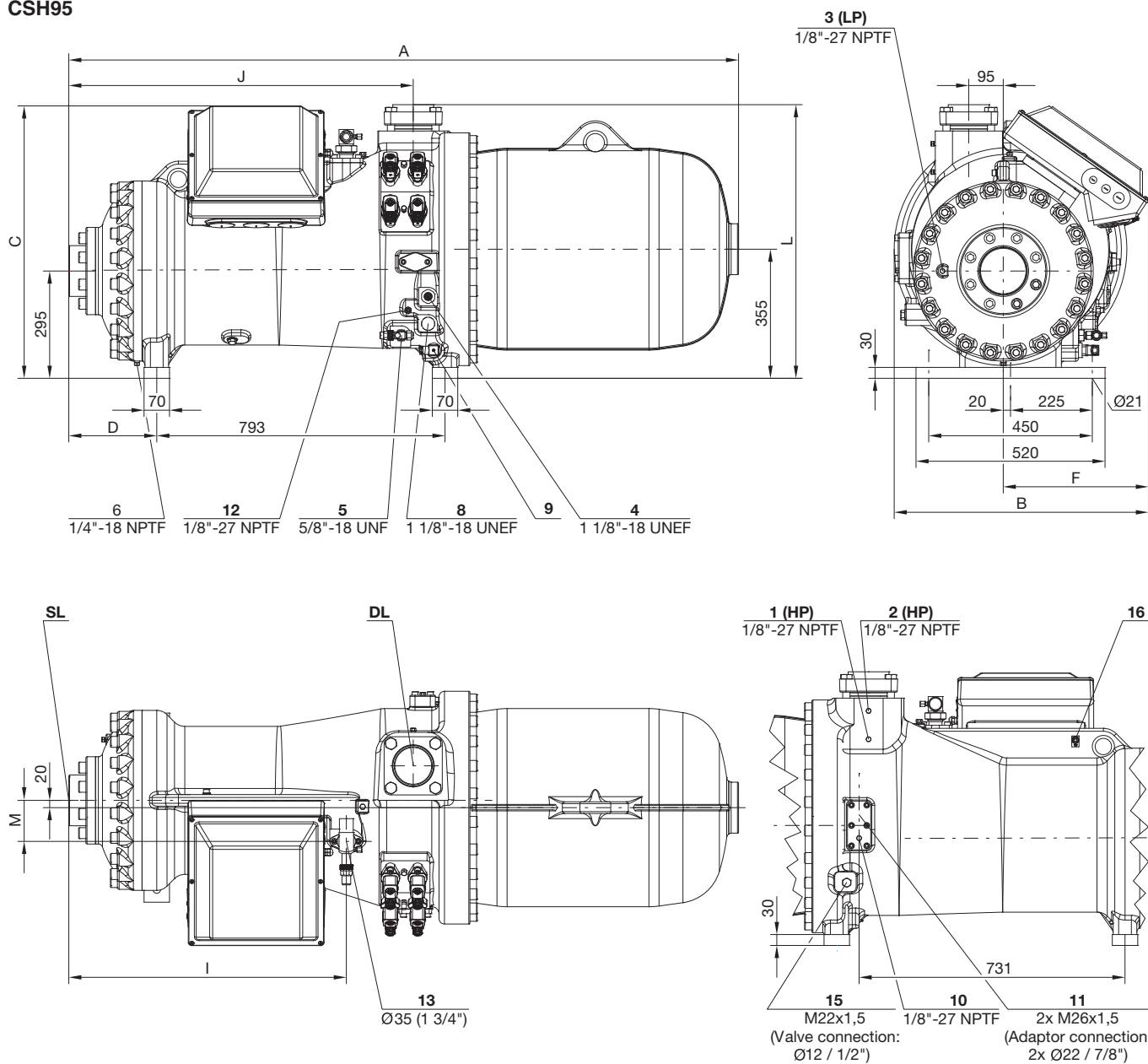
Position des raccords voir page 28

Maßzeichnungen

Dimensional drawings

Croquis cotés

CSH95



	A mm	B mm	C mm	D mm	F mm	I mm	J mm	L mm	M mm
CSH9553 CSH9563 CSH9573	1824	699	749	224	399	745	929	742	106
CSH9583-210Y CSH9593-240Y	1842	699	749	242	399	764	948	752	113
CSH9583-280(Y) CSH9593-300(Y)	1869	699	749	269	399	791	975	752	113
CSH95103-280Y	1955	756	821	269	456	791	975	758	113
CSH95103-320(Y) CSH95113-320Y	1975	756	821	289	456	810	995	758	113

Darstellung mit optionalem ECO-Absperrventil (Position 13)

Drawing with optional ECO shut-off valve (position 13)

Représentation avec vanne d'arrêt d'ECO optionale (position 13)

Anschluss-Positionen siehe Seite 28

Connection positions see page 28

Position des raccords voir page 28

2D-Zeichnungen im DXF-Format,
3D-Zeichnungen im STP-Format

- sind auf der CD-ROM der BITZER Software enthalten
- können von Web-Site herunter geladen werden:
 - www.bitzer.de
 - www.bitzer-corp.com
 - Web-Sites der BITZER-Tochtergesellschaften

2D drawings in DXF format,
3D drawings in STP format

- are part of the BITZER Software CD-ROM
- can be downloaded from the web site:
 - www.bitzer.de
 - www.bitzer-corp.com
 - web sites of local BITZER subsidiaries

2D dessins en forme DXF,
3D dessins en forme STP

- sont contenus dans le CD-ROM du BITZER Software
- peuvent être téléchargés du page web:
 - www.bitzer.fr
 - www.bitzer-corp.com
 - pages web des BITZER filiales dans locations différentes

Anschluss-Positionen

- 1 Hochdruck-Anschluss (HP)
 - 2 Zusätzlicher Hochdruck-Anschluss
 - 3 Niederdruck-Anschluss (LP)
 - 4 Ölschauglas
 - 5 Ölserviceventil (Standard) / Anschluss für Ölausgleich (Parallelbetrieb)
 - 6 Ölablass-Stopfen (Motorgehäuse)
 - 8 Anschluss für Ölniveau-Wächter (Option)
 - 9 Ölheizung mit Tauchhülse (Standard)
 - 10 Öldruck-Anschluss
 - 11 Anschlüsse für externen Ölkühler (Adapter oder Steuerventil optional)
 - 12 Öltemperatur-Fühler (PTC)
 - 13 Anschluss für Economiser (ECO) (Absperrventil mit Pulsationsdämpfer optional)
 - 14 Gewindeloch für Rohrhalterung (ECO- oder LI-Leitung)
 - 15 Anschluss für Kältemittel-Einspritzung (LI) (Absperrventil optional)
 - 16 Erdungsschraube für Gehäuse
- SL** Sauggas-Leitung
DL Druckgas-Leitung

Connection positions

- 1 High pressure connection (HP)
 - 2 Additional high pressure connection
 - 3 Low pressure connection (LP)
 - 4 Oil sight glass
 - 5 Oil service valve (standard) / connection for oil equalisation (parallel operation)
 - 6 Oil drain plug (motor housing)
 - 8 Connection for oil level switch (optional)
 - 9 Oil heater with sleeve (standard)
 - 10 Oil pressure connection
 - 11 External oil cooler connections (adaptor or control valve optional)
 - 12 Oil temperature sensor (PTC)
 - 13 Economiser connection (ECO) (shut-off valve with pulsation muffler optional)
 - 14 Threaded hole for pipe support (ECO or LI line)
 - 15 Liquid injection connection (LI) (shut-off valve optional)
 - 16 Grounding screw for housing
- SL** Suction gas line
DL Discharge gas line

Position des raccords

- 1 Raccord de haute pression (HP)
 - 2 Raccord additionnel de haute pression
 - 3 Raccord de basse pression (LP)
 - 4 Voyant d'huile
 - 5 Vanne de service d'huile (standard) / raccord pour égalisation d'huile (fonctionnement en parallèle)
 - 6 Bouchon de vidange d'huile (carter moteur)
 - 8 Raccord contrôleur de niveau d'huile (facultatif)
 - 9 Chauffage d'huile avec doigt de gant (standard)
 - 10 Raccord pression d'huile
 - 11 Raccords pour refroidisseur d'huile externe (adaptateur ou vanne de commande facultatif)
 - 12 Sonde de température d'huile (CTP)
 - 13 Raccord pour économiseur (ECO) (vanne d'arrêt avec amortisseur de pulsations facultative)
 - 14 Filetage pour support de tuyauterie (tuyauterie ECO ou LI)
 - 15 Raccord pour injection de liquide (LI) (vanne d'arrêt facultative)
 - 16 Vis de mise à la terre pour carter
- SL** Conduite du gaz aspiré
DL Conduite du gaz de refoulement

Notes

A large grid of small green dots for taking notes, consisting of 20 columns and 30 rows.

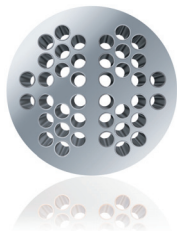


Notes

Grid of dots for notes

Notes

A large area of green dot grid paper for taking notes, consisting of a uniform grid of small green dots on a white background.





BITZER Kühlmaschinenbau GmbH
Eschenbrünnelestraße 15 // 71065 Sindelfingen // Germany
Tel +49 [0]70 31 932-0 // Fax +49 [0]70 31 932-147
bitzer@bitzer.de // www.bitzer.de